

CATALOGO PRODOTTI

DUEMILAVENTIQUATTRO



indice

VALVOLE E SARACINESCHE	8
SARACINESCA TIPO COMBI	9
SARACINESCHE WAFER	16
SARACINESCHE LUG	16
VALVOLE E ACCESSORI	18
VALVOLE E ACCESSORI	19
VALVOLE E ACCESSORI	20
VALVOLA A FARFALLA A DOPPIO ECCENTRICO	22
SFIATI PER ACQUEDOTTO	24
VALVOLE DI RITEGNO	26
COLLARI DI DERIVAZIONE	28
COLLARI DI DERIVAZIONE	29
COLLARI DI DERIVAZIONE	30
ACCESSORI VALVOLE	32
COLLARI E ACCESSORI	33
RACCORDI A COMPRESSIONE	46
RACCORDI A COMPRESSIONE	48
RACCORDI A COMPRESSIONE	50
RACCORDI ELETTRISALDABILI	52
RACCORDI ELETTRISALDABILI	53
RACCORDI ELETTRISALDABILI	54
RACCORDI STAMPATI	55
RACCORDI A CODOLO STAMPATI	56
RACCORDI DI TRANSIZIONE	58
VALVOLE E PEZZI SPECIALI	59
TEE IDRANTE	60
GRADINI ALLA MARINARA	62
RACCORDERIA IN GHISA	63
KIT DI COLLAUDO AD ARIA	68
KIT DI COLLAUDO AD ACQUA	68



7 in Condotte

Società di vendita B2B di materiale per la costruzione di acquedotti, fognature, reti e sottoservizi stradali in genere. La collaborazione con le più importanti aziende del mercato ed una buona esperienza tecnica-commerciale, rendono la 7 in Condotte Snc un partner efficace per multi utility, progettisti ed imprese nel settore.

10 anni di esperienza nel settore e con collaborazioni d'eccellenza garantiscono un lavoro di qualità e fanno di noi un partner sicuro e affidabile.

L'esperienza nella lavorazione di reti ed infrastrutture quali acquedotti, fognature e sotto servizi stradali, unita alla ricerca e all'attenzione verso i dettagli, hanno permesso all'azienda di distinguersi dalla concorrenza per l'alta qualità, il grado di innovazione dei prodotti e per l'efficienza del servizio.

E' una società di persone impegnata nel settore del commercio dei prodotti per la realizzazione di reti ed infrastrutture quali acquedotti, fognature e sotto servizi stradali in genere.

Sviluppiamo soluzioni con i prodotti e servizi innovativi basati sulla tecnologia d'avanguardia delle società Partner che credono in noi. Importante valore aggiunto della 7 in Condotte S.n.c. sono le aziende che hanno scelto di collaborare con noi ed affidarci la loro linea di distribuzione commerciale. Produttori di primo livello attenti alla qualità ed al continuo sviluppo dell'innovazione.

7inCondotte vanta una lunga esperienza nel settore idrico e dispone di mezzi all'avanguardia, necessari per soddisfare le necessità dei clienti e dei progetti più esigenti.

Professionalità, affidabilità e rapidità nella consegna sono le parole d'ordine per l'impresa, che si avvale della manodopera di operai qualificati per eseguire le diverse tipologie di interventi.

FORNITURA

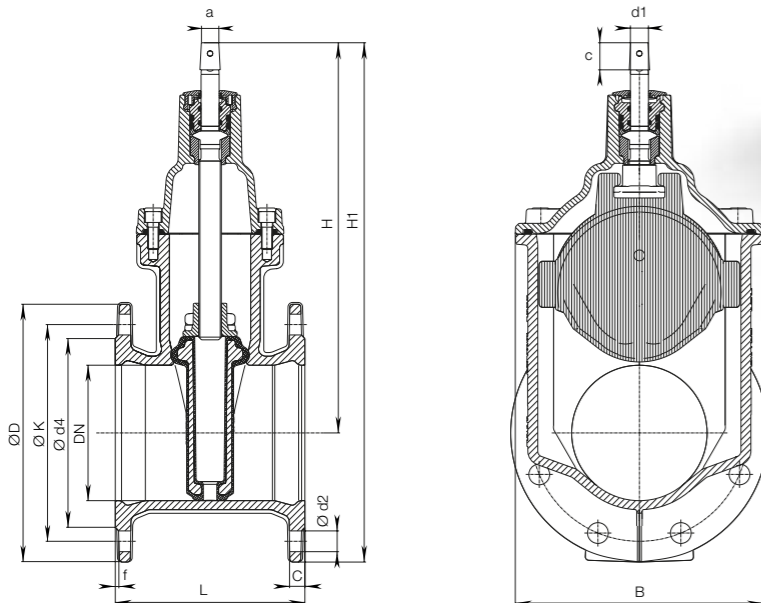
Possiamo fornire prodotti di qualità ed in esclusiva per la realizzazione di acquedotti, fognature, metanodotti e sottoservizi stradali in genere.

- **Tubi Polietilene**
- **Tubi Polipropilene**
- **Tubi PVC**
- **Tubi ghisa**
- **Pozzetti polietilene**
- **Raccordi ed accessori**
- **Serbatoi acqua**
- **Depurazione**
- **Saracinesche**
- **Valvole**
- **Rubinetti**
- **Chiusini**
- **Griglie**
- **Canali**

hawle

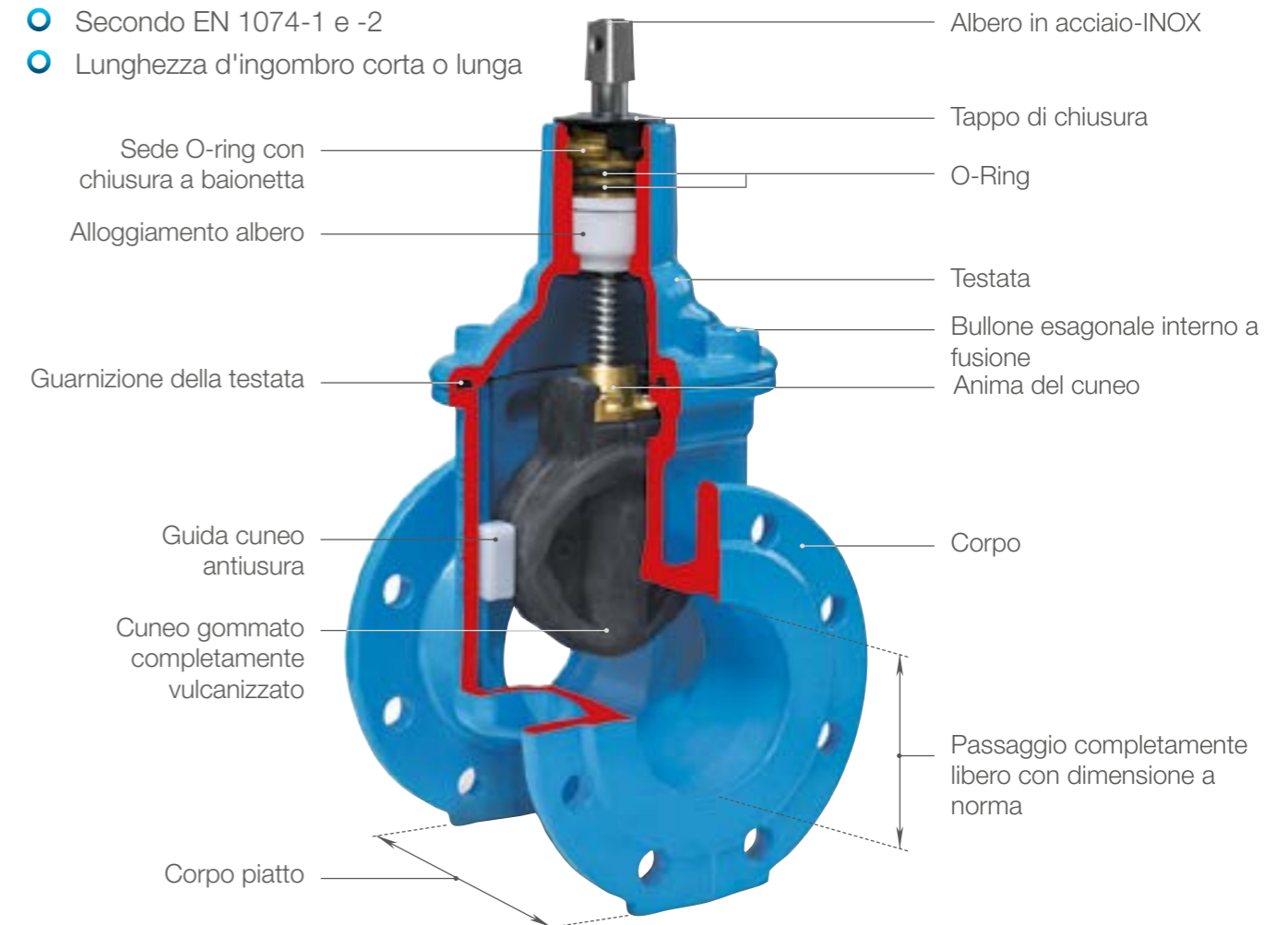
HAWLE-E1

Saracinesca flangiata



La saracinesca HAWLE-**E1** rappresenta l'aggiornamento evoluto della leggendaria saracinesca ELYPSO. La sede dell'O-ring é fissata alla testata, completamente rivestita da resina di polvere epossidica. Le guide laterali del cuneo in POM riducono l'usura per garantire il funzionamento facile nel tempo.

- DN 50 - DN 300
- PN 10 | PN 16
- Applicazioni: Acqua
- Secondo EN 1074-1 e -2
- Lunghezza d'ingombro corta o lunga



DN	MOP (PN)	Flangia					Foratura			Albero			Saracinesca					Peso	
		ØD	C	ØK	Ød4	f	Numero	Filettatura	Ød2	a	c	Ød1	H	H1	L corpo piatto	L corpo ovale	B	corpo piatto	corpo ovale
50	10 16	165	18	125	98	5	4	M 16	19	14,8	30	18	230	313	150	250	135	8,8	10,7
65	10 16	185	18	145	118	5	4	M 16	19	17,3	30	20	298	390	170	270	172	13,5	16,9
80	10 16	200	18	160	133	5	8	M 16	19	17,3	30	20	305	405	180	280	172	14,5	19,0
100	10 16	220	18	180	153	5	8	M 16	19	19,3	30	20	339	449	190	300	203	18,5	25,2
125	10 16	250	17	210	183	4	8	M 16	19	19,3	30	20	420	545	200	325	275	30,5	36,7
150	10 16	285	17	240	209	4	8	M 20	23	19,3	30	20	432	575	210	350	275	34,0	42,9
200	10 16	340	19,5	295	264	4,5	8 12	M 20	23	24,3	38	25	534	704	230	400	345	54,6 53,0	68,0
250	10 16	400	21,5	350	318	4,5	12	M 20 M 24	23 28	27,3	38	32	626	826	250	-	422	80,5 82,0	-
300	10 16	455	24	400	371	5,5	12	M 20 M 24	23 28	27,3	38	32	709	937	270	-	506	125,0 142,4	-

GARANZIA DI QUALITÀ
HAWLE



VANTAGGI SARACINESCA FLANGIATA HAWLE-E1

- Sede O-Ring con chiusura a baionetta
- Cuneo gommato completamente vulcanizzato
- Guida del cuneo antiusura
- Passaggio completamente libero per operazioni di pulizia
- Protezione anticorrosione al 100%

Valvole e saracinesche



SARACINESCA CORPO PIATTO IN GHISA

SARACINESCA CORPO OVALE IN GHISA



CODICE	DN	PN	VALVOLA	VOLANTINO	ASTA
EIP650	50	16	152,85	18,48	58,50
EIP665	65	16	203,65	27,24	58,50
EIP680	80	16	197,91	27,24	58,50
EIP6100	100	16	235,50	37,49	58,50
EIP6125	125	16	388,12	53,45	58,50
EIP6150	150	16	354,58	53,45	58,50
EIP6200	200	16	553,46	81,70	58,50
EIP6250	250	16	1.042,20	158,60	58,50
EIP6300	300	16	1.317,70	158,60	58,50

CODICE	DN	PN	VALVOLA	VOLANTINO	ASTA
E10650	50	16	182,33	18,48	58,50
E10665	65	16	233,87	27,24	58,50
E10680	80	16	236,00	27,24	58,50
E106100	100	16	263,56	37,49	58,50
E106125	125	16	462,40	53,45	58,50
E106150	150	16	443,24	53,45	58,50
E106200	200	16	642,00	81,70	58,50
E106250	250	16	1.914,30	158,60	58,50
E106300	300	16	2.491,70	158,60	58,50

ACCESSORI E RICAMBI



Volantino
Nr. 7800



Cappellotto
Nr. 2156, Nr. 2157
Nr. 2158



Asta di comando
Nr. 9000A, Nr. 9500A
Nr. 9000, Nr. 9500



Chiusino
Nr. 1750, Nr. 2050
Nr. 2051K



Piastra di sostegno
Nr. 3481K



Estensione albero
Nr. 7820, Nr. 7825

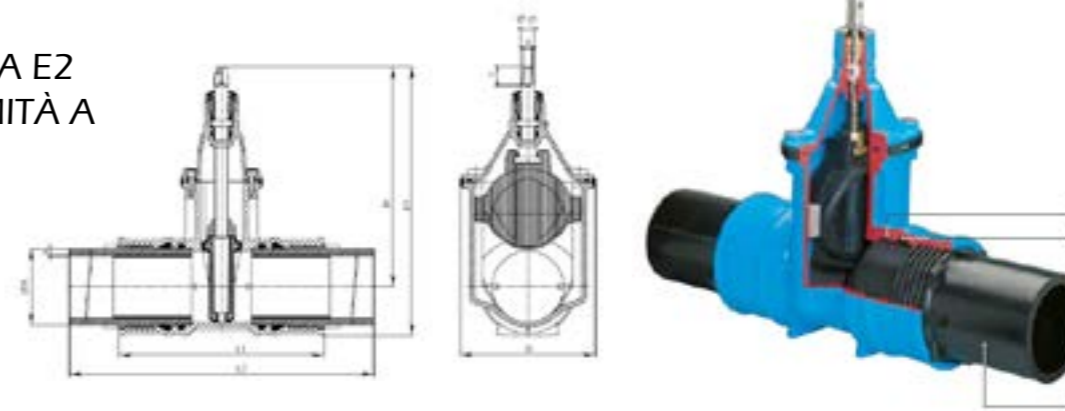


Guarnizione piatta
Nr. 3390, Nr. 3470



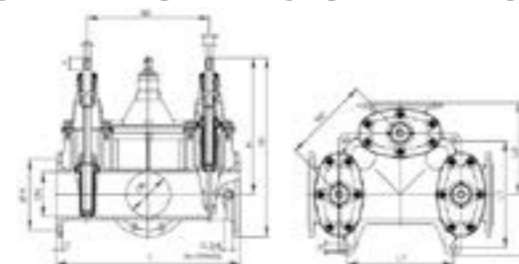
Bulloni
Nr. 8810, Nr. 8830
Nr. 8840

SARACINESCA E2 CON ESTREMITÀ A SALDARE

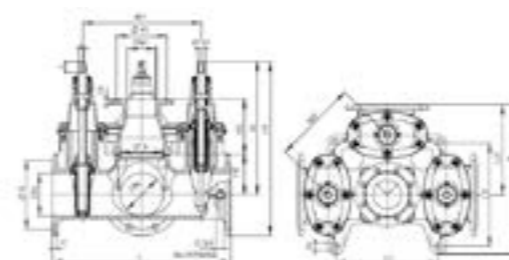


DN	Ø A	Saracinesca con raccordo per saldatura							Albero			Peso
		s (SDR 17.6)	s (SDR 11)	H	H1	L1	L2	B	a	c	Ø d1	
50	63	3,6	5,8	260	309	280	648	143	14,8	30	22	10,5
65	75	4,3	6,9	328	384	295	657	180	17,3	35	25	17
80	90	5,1	8,2	336	400	310	668	180	17,3	35	25	20
100	110	6,3	10,0	373	449	340	710	213	19,3	38	25	28
100	125	7,1	11,4	373	458	395	761	213	19,3	38	25	30
125	140	8,0	12,8	450	542	390	756	285	19,3	38	28	32,5
150	160	9,1	14,6	462	565	430	796	285	19,3	38	28	50,5
150	180	10,4	16,4	462	577	458	814	285	19,3	38	28	57,5
200	200	11,4	18,2	563	701	514	900	357	24,3	48	32	76
200	225	12,8	20,5	563	701	514	900	357	24,3	48	32	81

SARACINESCA TIPO COMBI



DN	E2 Combi III senza collegamento verticale										Albero			Peso con numero di saracinesche	
	L	H	H1	Ø k	C	M1	M2	L1	h	N	a	c	Ø d1	2	3
80	435	336	436	160	19	255	180	-	318	-	17,3	35	25	45	50
100	555	373	483	180	19	365	258	212	411	27	19,3	38	25	68	74
125	615	475	600	210	19	415	293,5	360	515	27	19,3	38	28	101	111
150	625	462	605	240	19	415	293,5	360	520	27	19,3	38	28	105	115
200	695	563	733	295	20	465	329	445	602	32	24,3	48	32	167	183



(info su richiesta per altri modelli)

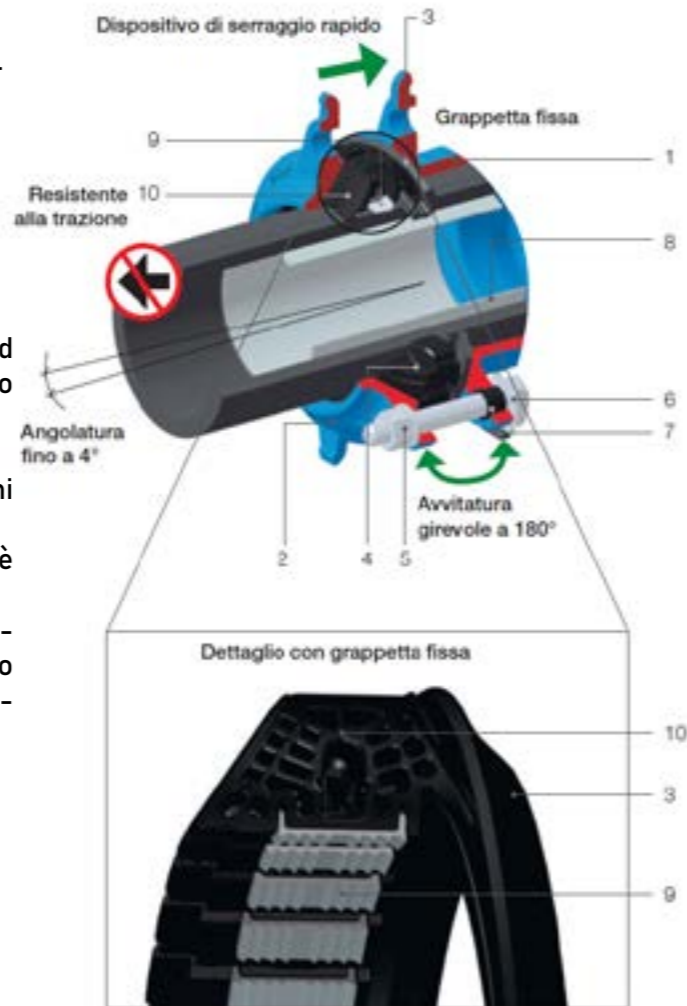
DN	E2 Combi III senza collegamento verticale															Albero			Peso con n. di saracinesche		
	Ø A	DN 1	L	L1	H	H1	H2	H3	C	C1	ØK	ØK1	M1	M2	h	N	a	c	Ø d1	2	3
100	100	100	555	212	373	483	90	+	19	+	180	+	365	258	411	27	19,3	38	25	71	76
150	150	100	625	360	462	605	140	192	19	19	240	180	415	293,5	520	27	19,3	38	28	120	130
200	200	100	695	445	563	733	180	192	20	19	295	180	465	329	602	32	24,3	48	32	198	205

HAWLE-SYNOFLEX

Raccordo multidiametro antisfilamento per tutti i tipi di tubo

CARATTERISTICHE DEL PRODOTTO

- Il raccordo HAWLE-SYNOFLEX è adatto a collegare saldamente tutti i tipi comuni di tubo nell'approvvigionamento idrico; è possibile collegare i tubi più diversi (acciaio, ghisa, PE, PVC, AZ*) con protezione dalla corrosione mediante il dispositivo HAWLE-SYNOFLEX brevettato
- A norma EN 14525
- Guarnizione flessibile
- Anello Synoflex flessibile
- Antisfilamenti con protezione dalla corrosione; ad ogni membro dell'elemento di supporto è fissato un elemento antisfilamento
- Avvitatura girevole di 180°
- Compensazione angolo max. 8° (+/- 4° per ogni manicotto)
- Per collegare saldamente tubi in PE (PE ! SDR 17) è prescritta una boccia di sostegno Nr. 6035
- L'elemento di supporto e l'elemento antisfilamento sono collegati saldamente tra di loro (non sono possibili cadute causate dall'inserimento o dall'estrazione del tubo)

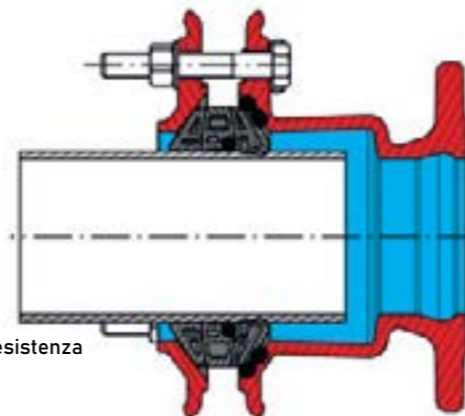


CARATTERISTICHE DEL PRODOTTO

1. Corpo
2. anello elastico in ghisa sferoidale verniciata con resine epossidiche
3. Guarnizione in elastomero
4. Anello Synoflex in POM
5. Viti e dadi in inox con rivestimento anti-atrito
6. Sicure antidistorsione per la testa delle viti in acciaio con cappuccio di protezione in elastomero
7. Distanziatori in plastica
8. Boccia di sostegno in inox (Nr. 6035)
9. Grappetta in acciaio
10. Elemento di supporto in POM

Acciaio | Ghisa | PE/PVC | Cemento-amianto*

* Attenzione! In caso di collegamento di tubo in cemento-amianto non è possibile garantire la resistenza alla trazione. Gli elementi di serraggio non devono essere rimossi.



Le immagini, i dati tecnici, le misure (tutte le misure sono in mm) e i pesi (tutti i pesi sono indicati in kg) non sono vincolanti. Con riserva di modifiche.

ISTRUZIONI DI MONTAGGIO

1. Preparazione del tubo: Pulire il tubo con un panno asciutto e privo di pelucchi. Per tubi in cemento-amianto, utilizzare la boccia di sostegno Nr. 3438 (Bocchiere di acqua con bicarbonato di sodio) per 30 minuti.

2. Verifica della compatibilità: Il raccordo è adatto per Acciaio, Ghisa, PE, PVC e Cemento-amianto. Verificare il diametro esterno (Ø esterno) e la temperatura (Temp. [°C]).

DN [mm]	40	50	65	80	100	125	150	200	225	250	300	350	400
DN [inch]	1½"	2"	2½"	3"	4"	5"	6"	8"	9"	10"	12"	14"	16"
Ø esterno [mm]	46 - 50	56 - 71	71 - 88	85 - 105	104 - 132	131 - 160	155 - 192	188 - 230	230 - 260	265 - 310	313 - 356	352 - 396	388 - 442
Temp. [°C]	0 - 40 °C												
[bar]	16 bar											10 bar	

3. Montaggio: Inserire il tubo nel raccordo e serrare il dispositivo di serraggio rapido. Verificare l'angolo di inclinazione (max. ±4°).

4. Controllo: Controllare la tenuta e la resistenza alla trazione.

5. Viti e dadi: Utilizzare viti e dadi in inox con rivestimento anti-atrito. Verificare il tipo di vite (Viti) e il tipo di acciaio (GJS/acciaio) e PE/PVC/AC.

Viti	M12	M12	M12	M12	M16	M16	M16	M16	M16	M20	M20	M20	M20
[mm]	19	19	19	19	24	24	24	24	24	30	30	30	30
GJS/acciaio [Nm]	50	70	70	70	90	90	110	110	110	130	130	140	140
PE/PVC/AC [Nm]	40	60	60	60	70	70	80	80	80	110	110	120	120

6. Importante: Segno 30 min. per il controllo della tenuta.

7. Presso 5 O: Controllo della pressione.

8. Controllo della pressione: max PN = PN x 1,5 EN 805.

9. Presso 5-8 O: Controllo della tenuta.

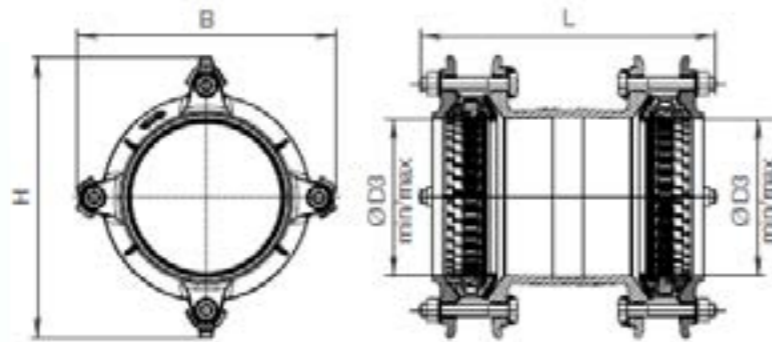
10. Approvato: Segno di approvazione.

Riutilizzo: Il raccordo può essere riutilizzato. Controllare lo stato dell'anello SYNOFLEX e sostituire le viti e i dadi se necessario.

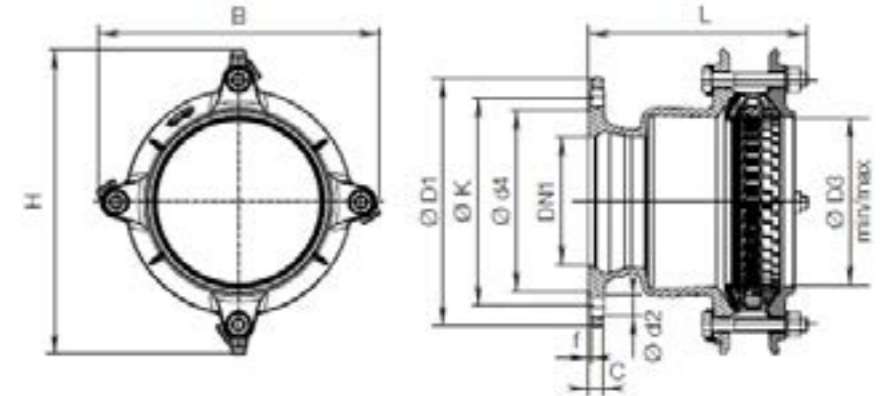
Nr. 8799, Nr. 8790 / 8791

In genere i prodotti HAWLE-SYNOFLEX possono essere riutilizzati. In caso di riutilizzo si raccomanda di sostituire le viti e i dadi. Dopo lo smontaggio controllare se l'anello SYNOFLEX è danneggiato. Se si riscontrano danni all'anello, agli elementi di serraggio o alla guarnizione, sostituire l'anello SYNOFLEX completo.

Le immagini, i dati tecnici, le misure (tutte le misure sono in mm) e i pesi (tutti i pesi sono indicati in kg) non sono vincolanti. Con riserva di modifiche.

HAWLE-SYNOFLEX**Raccordo Synoflex Nr. 7974****Esempio di utilizzo**

CODICE	PN	DN	RANGE	PREZZO
SYTT4658	16	40	46 - 58	272,35
SYTT5671	16	50	56 - 71	301,44
SYTT7188	16	65	71 - 88	326,50
SYTT85105	16	80	85 - 105	352,70
SYTT104132	16	100	104 - 132	422,10
SYTT131160	16	125	131 - 160	585,00
SYTT155192	16	150	155 - 192	674,00
SYTT198230	16	200	198 - 230	944,00
SYTT230260	16	225	230 - 260	1.295,70
SYTT265310	16	250	265 - 310	1.618,80
SYTT313356	16	300	313 - 356	2.492,30

HAWLE-SYNOFLEX**Flangia Synoflex Nr. 7994****Esempio di utilizzo**

CODICE	PN	DN	RANGE	PREZZO
-	-	-	-	-
SYTF5671	16	50	56 - 71	188,00
SYTF7188	16	65	71 - 88	209,40
SYTF85105	16	80	85 - 105	232,40
SYTF104132	16	100	104 - 132	282,50
SYTF131160	16	125	131 - 160	363,90
SYTF155192	16	150	155 - 192	426,90
SYTF198230	16	200	198 - 230	602,20
SYTF230260	16	200/225	200/230 - 260	839,60
SYTF265310	16	250	265 - 310	1.035,00
SYTF313356	16	300	313 - 356	1.606,60

VALVOLE SARACINESCHE

Saracinesca in ghisa sferoidale a corpo piatto e cuneo gommato pn10-pn16, ASSE NUDO



Pressione di esercizio:
PN10 = 10 BAR - PN16 = 16 BAR
Collaudo secondo le norme
EN 12266 - 1



CODICE	DN	PN10	PN16	VOLANTINO
SCP640	40	123,80	123,80	19,00
SCP650	50	145,50	145,50	19,00
SCP665	65	178,90	178,90	19,00
SCP680	80	208,30	208,30	19,00
SCP6100	100	245,70	245,70	19,00
SCP6125	125	393,10	393,10	19,00
SCP6150	150	429,50	429,50	28,50
SCP1200/SCP6200	200	733,10	733,10	38,30
SCP1250/SCP6250	250	1.145,00	1.145,00	38,30
SCP1300/SCP6300	300	1.602,00	1.602,00	38,30
SCP1350/SCP6350	350	☺	☺	☺
SCP1400/SCP6400	400	☺	☺	☺
SCP1450/SCP6450	450	☺	☺	☺
SCP1500/SCP6500	500	☺	☺	☺
SCP1600/SCP6600	600	☺	☺	☺

☺ A RICHIESTA

Saracinesca in ghisa sferoidale a corpo ovale e cuneo gommato pn10-pn16-pn25, ASSE NUDO

CODICE	DN	PN10	PN16	PN25	VOLANTINO
SCO640	40	157,20	157,20	208,30	19,00
SCO650	50	157,20	157,20	217,20	19,00
SCO665	65	195,60	195,60	269,30	19,00
SCO680	80	221,10	221,10	309,60	19,00
SCO6100	100	255,50	255,50	412,80	19,00
SCO6125	125	409,80	409,80	626,00	19,00
SCO6150	150	429,50	429,50	694,80	28,50
SCO1200/SCO6200	200	831,40	831,40	1.270,60	38,30
SCO1250/SCO6250	250	1.311,90	1.311,90	1.979,10	38,30
SCO1300/SCO6300	300	1.790,50	1.790,50	2.726,00	38,30
SCO1350/SCO6350	350	☺	☺	☺	☺
SCO1400/SCO6400	400	☺	☺	☺	☺
SCO1450/SCO6450	450	☺	☺	☺	☺
SCO1500/SCO6500	500	☺	☺	☺	☺
SCO1600/SCO6600	600	☺	☺	☺	☺

☺ A RICHIESTA

Pressione di esercizio:
PN10 = 10 BAR - PN16 = 16 BAR
Collaudo secondo le norme EN 12266 - 1



SARACINESCA IN ACCIAIO PN 40 C. CILINDRICO



CODICE	DN	PN40	L	H
SCC440	40	-	140	205
SCC450	50	-	150	205
SCC465	65	-	170	265
SCC480	80	-	180	295
SCC4100	100	-	190	330
SCC4125	125	-	200	380
SCC4150	150	-	210	425
SCC4200	200	-	230	550
SCC4250	250	-	250	660
SCC4300	300	-	270	750

SARACINESCHE IN GHISA

Saracinesche wafer

ART	COD.	COD.	COD.
DN	PN 10/16	PN 10/16	PN 10/16
40	prezzo	prezzo	prezzo
50	prezzo	prezzo	prezzo
65	prezzo	prezzo	prezzo
80	prezzo	prezzo	prezzo
100	prezzo	prezzo	prezzo
125	prezzo	prezzo	prezzo
150	prezzo	prezzo	prezzo
200	prezzo	prezzo	prezzo
250	prezzo	prezzo	prezzo
300	prezzo	prezzo	prezzo



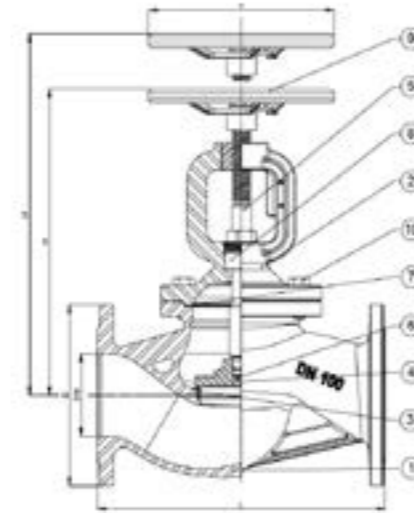
Saracinesche lug



ART	COD.	COD.	COD.
DN	PN 10/16	PN 10/16	PN 10/16
40	prezzo	prezzo	prezzo
50	prezzo	prezzo	prezzo
65	prezzo	prezzo	prezzo
80	prezzo	prezzo	prezzo
100	prezzo	prezzo	prezzo
125	prezzo	prezzo	prezzo
150	prezzo	prezzo	prezzo
200	prezzo	prezzo	prezzo
250	prezzo	prezzo	prezzo
300	prezzo	prezzo	prezzo

Valvole a flusso avviato

a vite esterna in ghisa grigia,
tradizionale a baderna



- 1 Corpo
- 2 Cavalletto
- 3 Sede
- 4 Otturatore
- 5 Stelo
- 6 Disco antifrizione
- 7 Guarnizioni
- 8 Baderna
- 9 Volantino
- 10 Viti



DN	D	L	H	H'	V	Kg	Kv
	mm	mm	mm	mm	mm		m/h
15	95	130	220	226	100	3,5	4,6
20	105	150	220	226	100	4,5	7,3
25	115	160	225	232	100	5	11,7
32	140	180	225	233	125	6,5	16,8
40	150	200	260	270	150	9,5	26,7
50	165	230	260	273	150	12	42,6
65	185	290	335	356	200	19,5	77,9
80	200	310	335	360	200	22,5	111
100	220	350	380	405	225	33,5	177
125	250	400	415	450	250	45,5	262
150	285	480	465	510	350	66	368
200	340	600	620	680	400	116	664

APPLICAZIONI:

Impianti di trasmissione calore, centrali termiche,
caldaie e serbatoi, ecc.

Valvole e accessori

RIDUTTORI DI PRESSIONE A MOLLA DRVD

Prese di pressione filettate con tappi



VALVOLE A MOLLA PER RIDUZIONE DI PRESSIONE DRVD

1,5 : 6 bar					2 : 8 bar		4: 12 bar	
DN mm	PN	PESO kg	CODICE	PREZZO euro	CODICE	PREZZO euro	CODICE	PREZZO euro
50	16	15	DRVD161650	893,70	DRVD162850	937,20	DRVD164250	969,50
65	16	25	DRVD161665	1.192,30	DRVD162865	1.263,20	DRVD164265	1.365,40
80	16	31	DRVD161680	1.338,70	DRVD162880	1.375,90	DRVD164280	1.461,20
100	16	46	DRVD1616100	1.718,20	DRVD1628100	1.787,60	DRVD1642100	1.846,90
125	16	77	DRVD1616125	3.154,60	DRVD1628125	3.317,90	DRVD1642125	3.415,10
150	16	98	DRVD1616150	3.511,30	DRVD1628150	3.673,90	DRVD1642150	3.844,70
200	10	191	DRVD1016200	su richiesta	DRVD1028200	su richiesta	DRVD1042200	su richiesta
200	16	191	DRVD1616200	6.036,70	DRVD1628200	6.910,80	DRVD1642200	7.956,66

1,5 : 6 bar					2 : 8 bar		4: 12 bar	
DN mm	PN	PESO kg	CODICE	PREZZO euro	CODICE	PREZZO euro	CODICE	PREZZO euro
50	25	17	DRVD251650	893,70	DRVD252850	937,20	DRVD254250	969,50
65	25	27	DRVD251665	1.192,30	DRVD252865	1.263,20	DRVD254265	1.365,40
80	25	32	DRVD251680	1.338,70	DRVD252880	1.375,90	DRVD254280	1.461,20
100	25	45	DRVD2516100	1.765,60	DRVD2528100	1.834,80	DRVD2542100	1.894,10
125	25	78	DRVD2516125	3.063,50	DRVD2528125	3.226,50	DRVD2542125	3.324,30
150	25	98	DRVD2516150	3.511,30	DRVD2528150	3.673,90	DRVD2542150	3.844,70
200	25	191	DRVD2516200	6.036,70	DRVD2528200	6.910,90	DRVD2542200	7.295,70

1,5 : 6 bar					2 : 8 bar		4: 12 bar	
DN mm	PN	PESO kg	CODICE	PREZZO euro	CODICE	PREZZO euro	CODICE	PREZZO euro
50	40	16	DRVD401650	995,40	DRVD402850	1.080,60	DRVD404250	1.100,10
65	40	26	DRVD401665	1.251,10	DRVD402865	1.319,70	DRVD404265	1.394,30
80	40	32	DRVD401680	1.457,50	DRVD402880	1.498,50	DRVD404280	1.548,30
100	40	46	DRVD4016100	1.817,50	DRVD4028100	1.891,70	DRVD4042100	1.969,00
125	40	77	DRVD4016125	3.267,00	DRVD4028125	3.423,70	DRVD4042125	3.525,50
150	40	98	DRVD4016150	3.830,60	DRVD4028150	4.102,09	DRVD4042150	4.223,90

Valvole e accessori

RIDUTTORI DI PRESSIONE A MOLLA DRVD

Predisposizione per attacco manometri con rubinetti a sfera



VALVOLE A MOLLA PER RIDUZIONE DI PRESSIONE DRVD

1,5 : 6 bar					2 : 8 bar		4: 12 bar	
DN mm	PN	PESO kg	CODICE	PREZZO euro	CODICE	PREZZO euro	CODICE	PREZZO euro
50	16	15	DRVM161650	952,20	DRVM162850	994,60	DRVM164250	1.027,10
65	16	25	DRVM161665	1.232,90	DRVM162865	1.302,40	DRVM164265	1.413,90
80	16	31	DRVM161680	1.379,00	DRVM162880	1.416,00	DRVM164280	1.498,00
100	16	46	DRVM1616100	1.743,90	DRVM1628100	1.813,10	DRVM1642100	1.872,90
125	16	77	DRVM1616125	3.442,80	DRVM1628125	3.601,60	DRVM1642125	3.698,50
150	16	98	DRVM1616150	4.013,40	DRVM1628150	4.187,30	DRVM1642150	4.452,40
200	10	191	DRVM1016200	su richiesta	DRVM1028200	su richiesta	DRVM1042200	su richiesta
200	16	191	DRVM1616200	6.893,30	DRVM1628200	7.744,20	DRVM1642200	8.123,49

1,5 : 6 bar					2 : 8 bar		4: 12 bar	
DN mm	PN	PESO kg	CODICE	PREZZO euro	CODICE	PREZZO euro	CODICE	PREZZO euro
50	25	17	DRVM251650	952,20	DRVM252850	994,60	DRVM254250	1.027,10
65	25	27	DRVM251665	1.232,90	DRVM252865	1.302,40	DRVM254265	1.413,90
80	25	32	DRVM251680	1.379,00	DRVM252880	1.416,00	DRVM254280	1.498,00
100	25	45	DRVM2516100	1.808,30	DRVM2528100	1.835,60	DRVM2542100	1.922,50
125	25	78	DRVM2516125	3.539,50	DRVM2528125	3.698,50	DRVM2542125	3.795,00
150	25	98	DRVM2516150	4.154,80	DRVM2528150	4.328,30	DRVM2542150	4.594,00
200	25	191	DRVM2516200	7.052,00	DRVM2528200	7.905,20	DRVM2542200	8.284,80

1,5 : 6 bar					2 : 8 bar		4: 12 bar	
DN mm	PN	PESO kg	CODICE	PREZZO euro	CODICE	PREZZO euro	CODICE	PREZZO euro
50	40	16	DRVM401650	1.045,00	DRVM402850	1.091,30	DRVM404250	1.126,70
65	40	26	DRVM401665	1.352,70	DRVM402865	1.428,90	DRVM404265	1.550,90
80	40	32	DRVM401680	1.537,60	DRVM402880	1.578,30	DRVM404280	1.668,20
100	40	46	DRVM4016100	1.983,80	DRVM4028100	2.013,80	DRVM4042100	2.109,00
125	40	77	DRVM4016125	3.883,20	DRVM4028125	4.057,50	DRVM4042125	4.215,30
150	40	98	DRVM4016150	4.558,10	DRVM4028150	4.748,60	DRVM4042150	5.039,80

Valvole e accessori



FILTRI AD Y

art	PN 16		PN 25	
	DN	CODICE	PREZZO euro	CODICE
25	FY125	53,25	FY225	-
32	FY132	61,60	FY232	-
40	FY140	72,40	FY240	251,75
50	FY150	112,30	FY250	298,40
65	FY165	162,25	FY265	440,00
80	FY180	185,50	FY280	543,80
100	FY1100	241,30	FY2100	901,00
125	FY1125	352,00	FY2125	1.426,00
150	FY1150	493,50	FY2150	1.701,20
200	FY1200	856,00	FY2200	3.407,20
250	FY1250	1.405,25	FY2250	7.029,00
300	FY1300	2.119,00	FY2300	9.740,00



GIUNTI DI SMONTAGGIO
A TRE FLANGE A CORSA
LUNGA IN GHISA
SFEROIDALE

DN	PN 10		PN 16		PN 25	
	CODICE	PREZZO euro	CODICE	PREZZO euro	CODICE	PREZZO euro
80	GSM180	271,50	GSM680	271,50	GSM580	351,00
100	GSM1100	311,20	GSM6100	311,20	GSM5100	503,00
125	GSM1125	379,00	GSM6125	379,00	GSM5125	702,00
150	GSM1150	491,00	GSM6150	491,00	GSM5150	823,70
200	GSM1200	774,50	GSM6200	686,80	GSM5200	1.190,00
250	GSM1250	981,60	GSM6250	978,20	GSM5250	1.601,80
300	GSM1300	1197,00	GSM6300	1.170,00	GSM5300	2.135,20

A RICHIESTA DN SUPERIORI - PN40 E PN63

ULTRA QUICK NG



A larghissima tolleranza per tubi in ghisa, acciaio, PVC e cemento amianto Deviazione angolare 6° PFA 16 bar

Con bulloni zincati

DN FLANGIA	CODICE PN 10 - 16	MIN mm	MAX mm	PESO kg	PREZZO euro
50/60	UQTF41	49	71	4,1	60,52
50/60/65/80	UQTF64	62	84	4,7	68,50
65/80	UQTF82	80	102	5	77,00
100	UQTF97	97	127	6,3	107,90
125/150	UQTF13	123	153	8,7	140,80
150	UQTF11	151	181	9,3	167,00
200	UQTF10	170	200	11,1	189,30
200	UQTF16	196	226	11,4	197,80
200	UQTF21	211	241	12,1	208,90
250	UQTF25	235	265	16,5	272,00
250	UQTF20	260	290	16,1	295,30
300	UQTF85	285	315	21,1	328,60
300	UQTF36	306	336	20,5	356,90
300	UQTF38	318	348	20,6	380,20

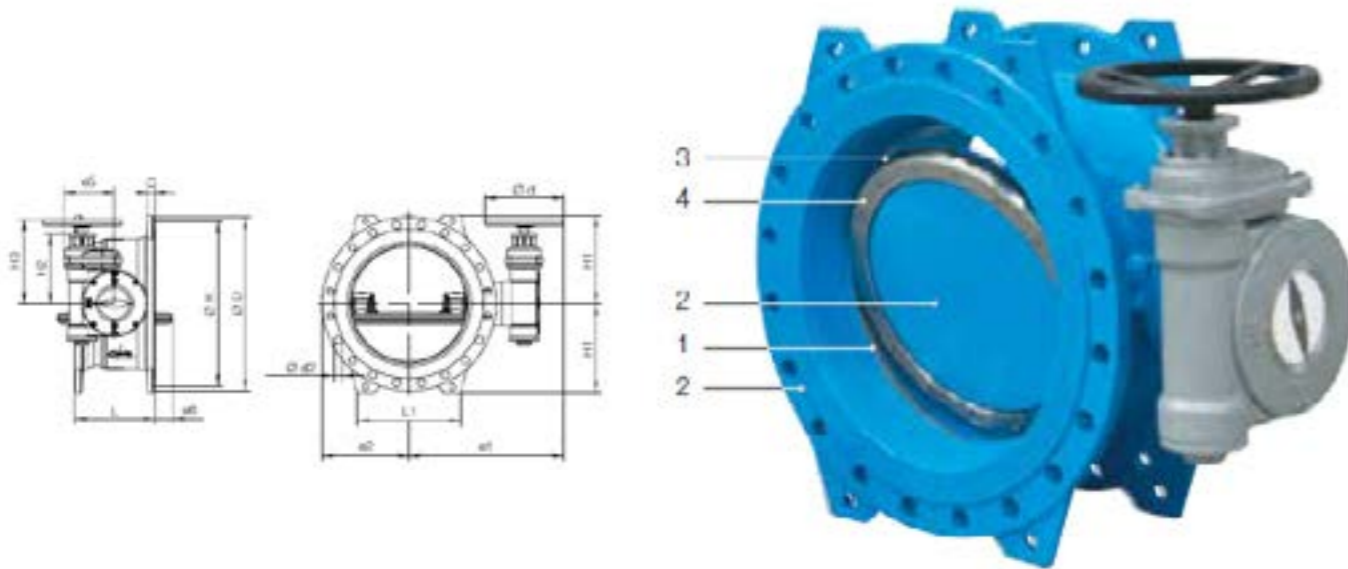


A larghissima tolleranza per tubi in ghisa, acciaio, PVC e cemento amianto Deviazione angolare 6° PFA 16 bar

Con bulloni zincati

TIPO	DE		CODICE	PESO kg	PREZZO
	mm	mm			
A	49	71	UQTT41	3,9	79,80
B	62	84	UQTT64	4,5	85,30
C	80	102	UQTT82	5,4	102,70
D	97	127	UQTT97	7,6	118,30
E	123	153	UQTT13	9,8	142,90
F	151	181	UQTT11	11,6	164,90
FP	170	200	UQTT10	12,3	313,00
G	196	226	UQTT16	14,3	315,90
H	211	241	UQTT21	15,0	318,60
I	235	265	UQTT25	17,5	335,30
J	260	290	UQTT20	19,1	349,00
JR	285	315	UQTT85	21,3	417,70
K	306	336	UQTT36	27,0	492,20
L	318	348	UQTT38	26,6	530,30

VALVOLA A FARFALLA A DOPPIO ECCENTRICO



Caratteristiche del progetto

- A doppio eccentrico con disco alloggiato
- Versione standard con riduttore manuale e volantino
- Esecuzione a norma EN 593
- Predisposta per riduttore
- Lunghezza a norma EN 558 - 1 SERIE 14, 13 su richiesta
- Flange a norma EN 1092-2
- Stadio di pressione: PN 10 | PN 16 | PN 25 | PN 40

Materiale | Caratteristiche tecniche

- 1 Sede della tenuta: acciaio inossidabile saldato con lavorazione fine
 - 2 Corpo e disco della valvola in ghisa sferoidale rivestita con resine epossidiche
 - 3 Tenute in in elastomero
 - 4 Anello di tenuta in acciaio inossidabile o acciaio verniciato con polvere epossidica
- Fissaggi interni ed esterni in acciaio inossidabile
 - Cuscinetti in bronzo
 - Albero in acciaio inossidabile
 - Volantino in ghisa rivestita con resine epossidiche

Accessori:

- Adattatore per asta di comando E2, DN 200: Nr. 9211
- Adattatore per cappello: Nr. 2161
- Attuatore: Nr. 9920
- Guarnizione piatta: Nr. 3390

Stadio di pressione PN 10

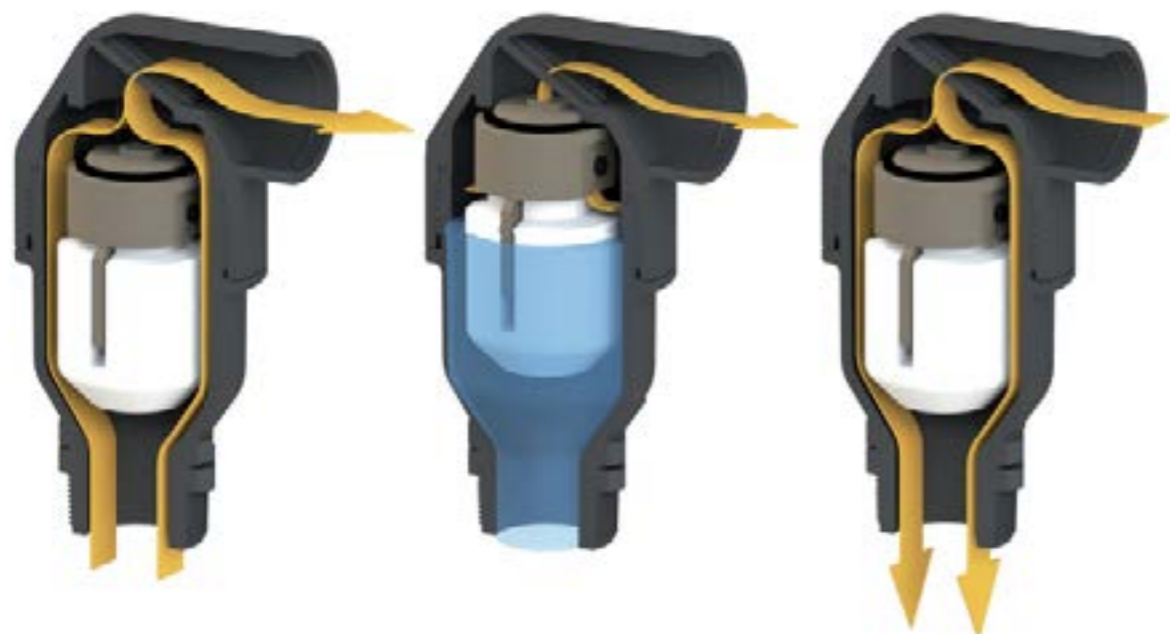
DN	MOP (PN)	L serie 14	L1	Ø d	Ø D	Ø K	C	Viti		Peso
								numero	Ø d2	
150		210	-	245	285	240	19	8	23	45
200		230	180	245	340	295	20	8	23	60
250		250	220	245	405	350	22	12	23	95
300		270	280	245	460	400	24,5	12	23	115
350		290	320	370	505	460	24,5	16	23	155
400		310	335	370	565	515	24,5	16	28	165
450		330	380	370	615	565	25,5	20	28	220
500	10	250	400	370	670	620	26,5	20	28	285
600		390	440	370	780	725	30	20	31	350
700		430	540	370	895	840	32,5	24	31	575
800		470	610	370	1015	950	35	24	34	680
900		510	670	370	1115	1050	37,5	28	34	980
1000		550	740	370	1230	1160	40	28	37	1155
1100		590	750	370	1355	1270	53,5	32	37	1558
1200		630	900	485	1455	1380	45	32	41	1965
1400		710	1160	485	1675	1500	46	36	44	2690

Stadio di pressione PN 16

DN	MOP (PN)	L serie 14	L1	Ø d	Ø D	Ø K	C	Viti		Peso
								numero	Ø d2	
150		210	-	245	285	240	19	8	23	45
200		230	180	245	340	295	20	8	23	60
250		250	220	245	405	355	22	12	28	95
300		270	280	245	460	410	24,5	12	28	115
350		290	320	370	520	470	26,5	16	28	162
400		310	335	370	580	525	28	16	31	204
450		330	380	370	640	585	30	20	31	240
500	10	250	400	370	715	650	31,5	20	34	325
600		390	440	370	840	770	36	20	37	435
700		430	540	370	910	840	39,5	24	37	610
800		470	610	370	1025	950	43	24	41	780
900		510	670	370	1125	1050	46,5	28	41	1065
1000		550	740	370	1255	1170	50	28	44	1320
1100		590	750	370	1355	1270	53,5	32	44	1558
1200		630	900	485	1485	1390	57	32	50	2375
1400		710	1160	485	1685	1590	60	36	50	2870

SFIATI PER ACQUEDOTTO

Principio di funzionamento - ARGO 3F



Uscita di grandi volumi d'aria

In fase di riempimento della condotta è necessario far uscire tanta aria quanta è l'acqua che entra. Lo sfiato ARGO 3F, grazie alla forma aerodinamica del corpo a passaggio totale e del galleggiante, eviterà la chiusura anticipata del blocco mobile durante questa fase.

Degasaggio dell'aria in pressione

Durante l'esercizio, l'aria che si trova all'interno della condotta si accumula nella parte alta dello sfiato, si comprime ed arriva alla stessa pressione dell'acqua; aumentando di volume spinge il galleggiante verso il basso e permette quindi il degasaggio attraverso il bocaglio.

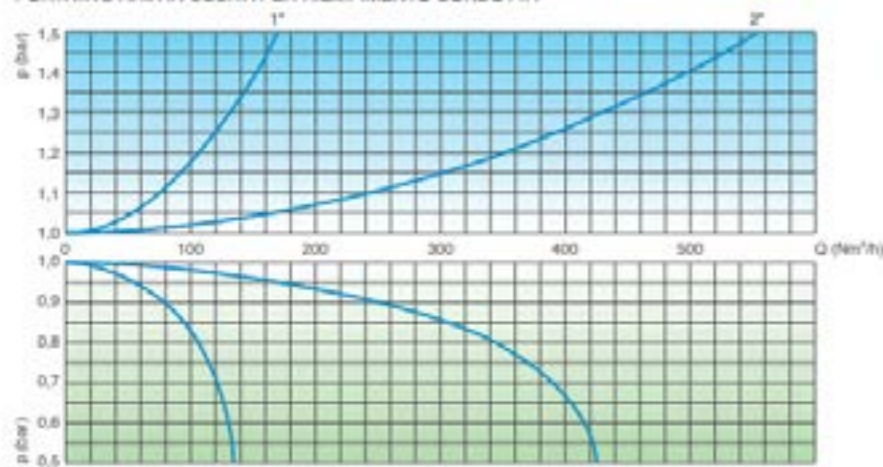
Ingresso di grandi volumi d'aria

In caso di svuotamento o di rottura della condotta è necessario richiamare tanta aria quanta è l'acqua che esce per evitare depressioni e gravi danni alla rete.

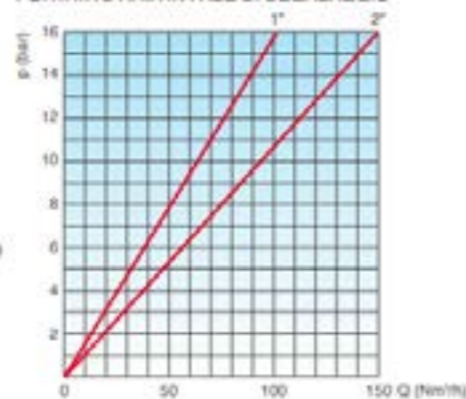
Dati tecnici - ARGO 3F

Curve caratteristiche della portata d'aria

PORTATA D'ARIA IN USCITA PER RIEMPIMENTO CONDOTTA



PORTATA D'ARIA IN FASE DI DEGASAGGIO



Le curve delle portate sono state ottenute in Kg/s, da prove di laboratorio e analisi numeriche, e convertite in Nm³/h applicando un adeguato fattore di sicurezza.

SFIATO AUTOMATICO A TRE FUNZIONI



CODICE	DN	PN	PREZZO
S3A1	1"	16	92,30
S3A2	2"	16	170,70



SFIATO AUTOMATICO A TRE FUNZIONI

ANTI COLPO DI ARIETE



CODICE	DN	PN	PREZZO
S3F11	1" fil	16	292,60
S3F12	2" fil	16	383,20
S3F150	50	16	470,34
S3F180	80	16	609,70
S3F110	100	16	801,30
S3F115	150	16	1.655,00
S3F120	200	16	2.787,20

Disponibile anche in versione PN 25 e PN 40

SFIATO AUTOMATICO A FUNZIONE SINGOLA



CODICE	DN	PN	PREZZO
SIV11	1"	16	205,50
SIV12	1"	25	209,00
SIV14	1"	40	247,30

ACCESSORI

A TRE FUNZIONI PER FOGNATURA



CODICE	DN	PN	PREZZO
SF3S5	50/65	16	1.215,90
SF3S8	80/100	16	1.470,20
SF3S1	150	16	2.880,00
SF3S2	200	16	3.187,00

Valvole di ritegno

Valvola di ritegno ad ugello venturi pn10-pn16-pn25-pn40-pn63

ART	COD		COD		COD	
	PN10	PN16	PN25	PN40	PN64	
40	✓	✓	✓	✓	✓	
50	✓	✓	✓	✓	✓	
65	✓	✓	✓	✓	✓	
80	✓	✓	✓	✓	✓	
100	✓	✓	✓	✓	✓	
125	✓	✓	✓	✓	✓	
150	✓	✓	✓	✓	✓	
200	✓	✓	✓	✓	✓	
250	✓	✓	✓	✓	✓	
300	✓	✓	✓	✓	✓	
350	✓	✓	✓	✓		
400	✓	✓	✓	✓		
450	✓	✓	/	/		
500	✓	✓	✓	✓		
600	✓	✓	✓			



Valvola di ritegno Clapet in ghisa sferoidale, rivestimento epossidico con battente gommato, flangiata

ART	COD	
	PN16	PN10
DN		
50	✓	✓
65	✓	✓
80	✓	✓
100	✓	✓
125	✓	✓
150	✓	✓
200	✓	✓
250	✓	✓
300	✓	✓



- A richiesta diametri superiori
- Pressione di esercizio: PN 10=10 BAR / PN 16= 16 BAR

Valvola di ritegno a palla in ghisa sferoidale, flangiata

ART	COD	
	PN16	PN10
DN		
50	✓	✓
65	✓	✓
80	✓	✓
100	✓	✓
125	✓	✓
150	✓	✓
200	✓	✓
250	✓	✓
300	✓	✓



- A richiesta diametri superiori
- Pressione di esercizio: PN 10=10 BAR / PN 16= 16 BAR

Valvola di ritegno a palla in ghisa sferoidale, filettata

ART	COD
DN	PN16
1"	✓
1" 1/4	✓
1" 1/2	✓
2"	✓
2" 1/2	✓
3"	✓



- Pressione di esercizio: PN 10=10 BAR / PN 16= 16 BAR

Valvola di ritegno assiale con molla in ghisa grigia, flangiata

ART	COD	
	PN16	PN10
DN		
50	✓	✓
65	✓	✓
80	✓	✓
100	✓	✓
125	✓	✓
150	✓	✓
200	✓	✓
250	✓	✓
300	✓	✓



filtro di fondo a Cestello flangiato

ART	COD	
	PN16	PN10
DN		
50	✓	✓
65	✓	✓
80	✓	✓
100	✓	✓
125	✓	✓
150	✓	✓
200	✓	✓
250	✓	✓
300	✓	✓



- A richiesta diametri superiori

Collari di derivazione

COLLARI DI DERIVAZIONE MANICOTTO PLUS PER TUBI IN PVC/PE



- Doppio semiguscio in ghisa sferoidale.
- Viti di unione in acciaio zincato o inox disponibili su richiesta.
- Guarnizione in EPDM.
- PFA 16 bar.
- Verniciatura epossidica spessore 250 micron.

Ø mm	3/4"		1"		1" 1/4"		1" 1/2"		2"	
	CODICE	€uro	CODICE	€uro	CODICE	€uro	CODICE	€uro	CODICE	€uro
50	CM50A	53,40	CM50B	53,40	CM50C	53,40	CM50D	-	CM50E	-
63	CM63A	53,40	CM63B	53,40	CM63C	53,40	CM63D	53,40	CM63E	53,40
75	CM75A	57,40	CM75B	57,40	CM75C	57,40	CM75D	60,00	CM75E	60,00
90	CM90A	65,50	CM90B	65,50	CM90C	65,50	CM90D	67,50	CM90E	67,50
110	CM110A	80,10	CM110B	80,10	CM110C	80,10	CM110D	82,20	CM110E	82,20
125	CM125A	-	CM125B	91,60	CM125C	91,60	CM125D	91,60	CM125E	91,60
140	CM140A	-	CM140B	103,80	CM140C	103,80	CM140D	103,80	CM140E	103,80
160	CM160A	-	CM160B	124,30	CM160C	125,40	CM160D	125,40	CM160E	125,40
180	CM180A	-	CM180B	134,00	CM180C	134,00	CM180D	134,00	CM180E	134,00
200	CM200A	-	CM200B	148,30	CM200C	148,30	CM200D	148,30	CM200E	148,30

Per diametri superiori contattateci



Disponibile versione con presa in carico

Collari di derivazione

COLLARE DI DERIVAZIONE MULTIMATERIALE MPC PER TUBAZIONI IN PVC, PE, ACCIAIO GHISA E CEMENTO



- Sella e boccaglio filettato in ghisa sferoidale.
 - Guarnizione in EPDM idonea per utilizzo su condotte per servizio acqua potabile.
 - PFA 16 bar.
 - Verniciatura epoxy spessore 250 micron.
 - Staffa in acciaio inox maggiorata rivestita in elastomero.
 - Filettatura Gas femmina UNI ISO 228/1 (a richiesta metrica).
- Conforme UNI EN 545-7.4

DN mm	RANGE DE mm	3/4"		1"		1" 1/4"		1" 1/2"		2"	
		CODICE	€uro	CODICE	€uro	CODICE	€uro	CODICE	€uro	CODICE	€uro
63	60 - 67	MPE63A	64,40	MPE63B	61,40	MPE63C	64,40	MPE63D	67,50		-
75	75 - 83	MPE75A	66,90	MPE75B	66,90	MPE75C	67,80	MPE75D	67,80		-
90	88 - 100	MPE90A	67,00	MPE90B	67,20	MPE90C	71,00	MPE90D	71,00	MPE90E	75,90
110	110 - 122	MPE110A	67,80	MPE110B	68,80	MPE110C	74,20	MPE110D	74,00	MPE110E	76,00
125	125 - 137	MPE125A	70,80	MPE125B	70,80	MPE125C	75,25	MPE125D	75,30	MPE125E	76,00
140	139 - 150	MPE140A	74,30	MPE140B	74,30	MPE140C	78,60	MPE140D	80,80	MPE140E	87,50
160	160 - 172	MPE160A	76,00	MPE160B	75,90	MPE160C	80,90	MPE160D	82,30	MPE160E	89,20
180	180 - 192	MPE180A	77,80	MPE180B	77,80	MPE180C	82,40	MPE180D	83,80	MPE180E	91,40
200	200 - 220	MPE200A	98,00	MPE200B	94,60	MPE200C	101,60	MPE200D	101,60	MPE200E	111,50

Per diametri superiori contattateci

Collari di derivazione



COLLARE DI PRESA IN BIANCO "ARTIGLIO" PER CONDOTTE IN: ACCIAIO-GHISA-CEMENTO

PER MISURE (FINO AL DN 700) E TOLLERANZE DIVERSE:CONSULTARCI
OPZIONE STAFFA GOMMATA: +15% PREZZO
PER I COLLARI A DUE STAFFE MISURE DA DN 150 A DN 300: CONSULTARCI
SU RICHIESTA DISPONIBILE VERSIONE CON GUARNIZIONE IN NBR

* disponibile con derivazione da 1/2 pollice - codice RSL30PBAC

Ø	DE mm	N° Staffe	D3/4" Euro	D1" Euro	D1"1/4 Euro	D1"1/2 Euro	D2" Euro	D2"1/2 Euro	D3" Euro	D4" Euro
30	40-50	1	19,00							
40	48-55	1	20,00	20,00						
50	60-68	1	21,00	21,00	27,00	28,00				
65	72-80	1	28,00	28,00	29,00	31,00				
70	76-84	1	29,00	29,00	31,00	32,00				
80	88-104	1	29,00	29,00	32,00	33,00	35,00			
90	102-112	1	30,00	30,00	33,00	34,00	36,00			
100	112-126	1	30,00	30,00	33,00	34,00	36,00			
125	140-154	1	30,00	30,00	34,00	34,00	38,00	52,00	52,00	
150	168-184	1	30,00	30,00	35,00	35,00	39,00	53,00	53,00	
175	190-205	1	32,00	32,00	36,00	37,00	39,00	54,00	84,00	
200	218-234	1	42,00	42,00	45,00	47,00	48,00	85,00	87,00	94,00



COLLARE DI PRESA IN CARICO "ARTIGLIO PC" PER CONDOTTE IN: ACCIAIO-GHISA-CEMENTO

- Sella e boccaglio filettato in ghisa sferoidale.
- Guarnizione in EPDM idonea per utilizzo su condotte per servizio acqua potabile.
- PFA 16 bar.
- Verniciatura epoxy spessore 250 micron.
- Staffa in acciaio inox.
- Filettatura Gas femmina UNI ISO 228/1.
Conforme UNI EN 545-7.4

Ø	DE mm	N° Staffe	D3/4" Euro	D1" Euro	D1"1/4 Euro	D1"1/2 Euro	D2" Euro	D2"1/2 Euro	D3" Euro	D4" Euro
50	60-68	1	46,00	46,00	46,00					
65	72-80	1	49,00	49,00	49,00					
70	76-84	1	50,00	50,00	50,00					
80	88-104	1	50,00	50,00	50,00	59,00	59,00			
90	102-112	1	50,00	50,00		64,00				
100	112-126	1	52,00	52,00	52,00	65,00	65,00			
125	140-154	1	54,00	54,00	54,00	65,00	65,00			
150	168-184	1	54,00	55,00	55,00	67,00	67,00			
175	190-205	1	56,00	57,00	57,00	69,00	69,00			
200	218-234	1	30,00	82,00	82,00	82,00	82,00	162,00	162,00	

DERIVAZIONE DI UTENZE E RETI IDRICHE

- Corpo e cappello in ghisa sferoidale.
- Albero di manovra con quadro (11 mm) e otturatore in ottone.
- Verniciatura epoxy spessore 250 micron.
- Filettatura conica Gas maschio UNI ISO 7/1 e cilindrica Gas femmina UNI ISO 228/1.

VALVOLE DI DERIVAZIONE RS



DN ENTRATA	1" M		1" 1/4 M		1" 1/2 M		2" M	
	1" F		1" 1/4 F		1" 1/2 F		2" F	
	CODICE	PREZZO euro	CODICE	PREZZO euro	CODICE	PREZZO euro	CODICE	PREZZO euro

ASTA DI MANOVRA CON TERMINALE SALDATO



VALVOLA RS		
LUNGHEZZA	CODICE	PREZZO
1 m	3/4"-2"	14
1,5 m	50-65	32

TUBO PROTETTORE IN PEAD



DN INGRESSO VALVOLA	VALVOLA RS			
	L=1M		L=1,5 M	
	CODICE	PREZZO euro	CODICE	PREZZO euro
1"	3/4"-2"	14		
1" 1/4	50-65	32		
1" 1/2	80-100	32		
2"	125-150	32		

CAPPELOTTO DI MANOVRA



TIPO	CODICE	PREZZO
CAPPELOTTO RS	3/4"-2"	14

Accessori valvole

COLLARI DI RIPARAZIONE A UN BULLONE



Tipo M
per la riparazione di rotture
localizzate o piccoli fori su
tubazioni di qualsiasi materiale

CODICE	∅ mm	PREZZO Euro
C1B18	16 - 18	7,50
C1B10	18 - 20	7,50
C1B25	21 - 25	8,00
C1B20	26 - 30	8,00
C1B23	29 - 33	8,20
C1B37	33 - 37	8,20
C1B32	38 - 42	8,50
C1B45	42 - 45	8,50
C1B48	44 - 48	8,60
C1B41	48 - 51	8,70
C1B54	50 - 54	8,90
C1B50	55 - 60	9,00
C1B64	60 - 64	11,60
C1B69	65 - 69	11,30
C1B63	69 - 73	11,30
C1B76	71 - 76	11,90
C1B72	76 - 82	12,00
C1B87	82 - 87	12,00
C1B83	87 - 93	12,70
C1B90	94 - 100	12,70

Nota: a richiesta sono disponibili diametri ancora maggiori

Collari e accessori

COLLARE DI RIPARAZIONE A TRE BULLONI



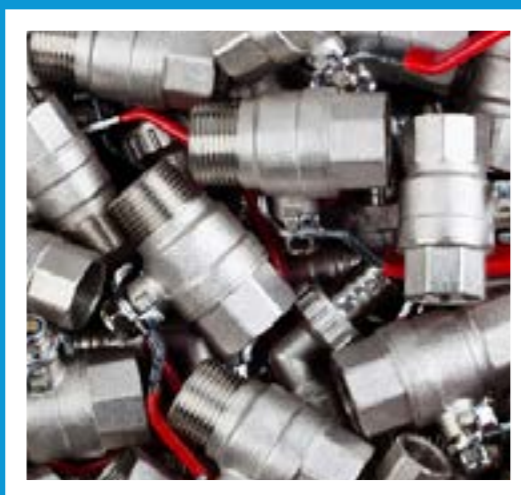
- Fascia in acciaio inox.
- Morsetto in ghisa sferoidale con Verniciatura epoxy spessore 250 micron..
- Guarnizione in EPDM idonea per l'utilizzo su condotte per servizio acqua potabile.
- Bulloni in acciaio zincato.
- Temperatura massima di utilizzo: +40° C.

Nota: a richiesta sono disponibili dimensioni non standard
OPZIONE BULLONI INOX: + 20% prezzo
SU RICHIESTA DISPONIBILE VERSIONE CON GUARNIZIONE IN NBR

CODICE	∅ mm	PREZZO Euro
C3B46	48 - 56	73,00
C3B54	56 - 64	73,20
C3B68	60 - 68	73,70
C3B68 (?)	68 - 78	73,70
C3B78	78 - 88	77,80
C3B88	88 - 98	77,80
C3B98	98 - 108	83,30
C3B18	108 - 118	84,60
C3B16	114 - 126	89,00
C3B18(?)	126 - 138	89,30
C3B10	138 - 150	93,20
C3B13	140 - 153	95,00
C3B12	150 - 162	96,00
C3B14	162 - 174	101,50
C3B12	168 - 182	106,00
C3B16	174 - 186	106,30
C3B18(3)	186 - 198	111,00
C3B10(!)	198 - 210	111,90
C3B23	210 - 223	118,30
C3B24	222 - 234	120,00

Nota: a richiesta sono disponibili diametri ancora maggiori

VALVOLE A SFERA IN OTTONE



VALVOLA PMG SYSTEM PORTATA MINIMA GARANTITA

La direttiva ARERA del luglio 2019 quantifica in 50 l/dì pro-capite il fabbisogno giornaliero di acqua da garantire agli utenti morosi.



DN	COD	€uro	P/BOX
1/2"		a richiesta	10
3/4"			10
1"			10

La nostra valvola standard ha una sezione di limitazione equivalente ad un foro di 0,5 mm e in condizioni medie eroga c.ca 250 l/dì (teorici).

Un utente che usa l'acqua abitualmente, quando per parare l'acqua della pasta necessita di ½ ora, per riempire lo sciacquone del bagno 50 minuti.

acqua



Valvola a sfera M/F
passaggio totale
maniglia a leva alluminio

DN	COD	PN 25	PN 40	PN 64
1/2"	435012	€ 8,40	€ 10,50	€ 14,40
3/4"	435034	€ 12,70	€ 16,00	€ 21,90
1"	43501	€ 18,80	€ 24,20	€ 33,70
1" 1/4	4350114	€ 31,40	€ 38,90	€ 52,50
1" 1/2	4350112	€ 44,90	€ 53,80	€ 73,50
2"	43502	€ 68,90	€ 84,10	€ 113,60



Valvola a sfera M/F
passaggio totale
maniglia a farfalla
sigillabile alluminio

DN	COD	PN 25	PN 40	PN 64
1/2"	435412	€ 8,40	€ 10,50	€ 14,40
3/4"	435434	€ 12,70	€ 16,40	€ 21,90
1"	43541	€ 18,70	€ 24,20	€ 33,70



Valvola a sfera M/F
passaggio totale
cappuccio quadro ottone

DN	COD	PN 25	PN 40	PN 64
1/2"	435512	nd	€ 16,00	€ 18,00
3/4"	435534	nd	€ 22,00	€ 25,30
1"	43551	nd	€ 30,00	€ 35,70
1" 1/4	4355114	nd	€ 44,50	€ 52,50
1" 1/2	4355112	nd	€ 59,50	€ 71,00
2"	43552	nd	€ 89,80	€ 104,90



Valvola a sfera F/F
passaggio totale
cappuccio quadro ottone

DN	COD	PN 25	PN 40	PN 64
1/2"	419712	€ 10,70	€ 12,50	€ 17,00
3/4"	419734	€ 14,60	€ 17,80	€ 29,50
1"	41971	€ 21,80	€ 26,00	€ 45,60
1" 1/4	4197114	€ 36,40	€ 42,80	€ 65,00
1" 1/2	4197112	€ 48,40	€ 58,00	€ 85,50
2"	41972	€ 75,80	€ 91,00	€ 129,00

gas



Valvola a sfera per colonna
montante con attacco F/PE
e tubo acciaio di protezione
completo di boccola
rinforzo tubo PE
passaggio totale cappuccio
sigillabile ottone e
copricappuccio sigillabile

DN	COD	PREZZO	P/box
1"x32	71701	€ 47,00	6
1"1/4x40	7170114	€ 73,45	6
1"1/2x50	7170112	€ 112,90	4
2"x63	71702	€ 172,20	2
3/4x32		A RICHIESTA	



Valvola a sfera M/F
passaggio totale
maniglia a leva
sigillabile alluminio

DN	COD	PREZZO	P/box
3/8"	722038	€ 8,00	30
1/2"	722012	€ 11,30	10
3/4"	722034	€ 16,90	10
1"	72201	€ 24,70	10
1"1/4	7220114	€ 41,40	6
1"1/2	7220112	€ 56,40	4
2"	72202	€ 86,50	4



Valvola a sfera M/F
passaggio totale
maniglia a farfalla
sigillabile alluminio

DN	COD	PREZZO	P/box
1/4"	722414	€ 7,80	30
3/8"	722438	€ 8,00	30
1/2"	722412	€ 11,30	10
3/4"	722434	€ 16,90	10
1"	72241	€ 24,70	10



Valvola a sfera M/F per
colonna montante
passaggio totale
cappuccio sigillabile
ottone e copricappuccio

DN	COD	PREZZO	P/box
1/2"	722712	€ 15,50	10
3/4"	722734	€ 20,00	10
1"	72271	€ 28,70	10
1" 1/4	7227114	€ 46,90	6
1" 1/2	7227112	€ 63,70	4
2"	72272	€ 98,80	4



RACCORDI GAS



VALVOLA A TEE DI DERIVAZIONE PER PRESE SU CONDOTTE A GAS MEDIA PRESSIONE



CAMPO DI IMPIEGO

Per derivazioni di utenza sulle reti di distribuzione gas in media pressione e installazione sotto carico con macchina foratubi.

DATI TECNICI

- Conforme al D. M. del 16/04/2008
- Pressione di esercizio: max 5 bar
- Pressione di collaudo: 7,5 bar
- Corpo e cappello in acciaio ASTM A105 stampato a caldo, albero otturatore monoblocco in acciaio inox AISI 303, connessioni a saldare: in uscita sia di testa che di tasca
- Connessione superiore filettata per collegamento a macchina foratubi e inserimento albero otturatore e cappello di chiusura.
- O-ring di tenuta secondaria in gomma nitrilica NBR

La valvola può essere corredata di asta di manovra e relativo tubo protettore.

Prodotto e collaudato in stabilimento certificato secondo ISO EN 9001.

COD	DN principale	DN uscita tasca	DN uscita testa	Quadro di manovra mm	Peso kg	Prezzo
M1VM0010	1"	3/4"	1"	13	1,40	su richiesta
M1VM0011	1"1/2	1"	1"1/4	13	2,50	su richiesta
M1VM0020	1"1/2	1"1/2	2"	13	3,00	su richiesta

ACCESSORI

CHIAVE DI MANOVRA IN GHISA GRIGIA



COD	Quadro di manovra mm	Peso kg	Prezzo
M1AC0013	13	1,50	su richiesta

PROLUNGA ASTA DI MANOVRA



COD	Quadro di manovra mm	Peso kg	Prezzo
M1AS0010	13	1,40	su richiesta
M1AS0015	13	2,50	su richiesta

TRONCHETTI A TEE MEDIA PRESSIONE



CAMPO DI IMPIEGO

Per derivazioni di utenza sulle reti di distribuzione gas in media pressione e installazione sotto carico con macchina foratubi.

DATI TECNICI

- Conforme al D. M. del 16/04/2008
- Pressione di esercizio: 5 bar
- Pressione di collaudo: 8 bar
- Corpo realizzato con due segmenti di tubo tipo Mannesmann senza saldatura, secondo norma UNI EN 10208-1:2009 o 10255:2007
- Ghiera in acciaio filettata gas cilindrica secondo UNI ISO 228/1, UNI EN 10297-1:2003 e UNI EN 10216-1:2005
- Tappo di chiusura in acciaio ASTM A105 completo di doppio O-ring di tenuta in Viton
- Connessioni di entrata ed uscita a saldare
- Saldature con processo MIG

Prodotto e collaudato in stabilimento certificato secondo ISO EN 9001.

TRONCHETTO A TEE CON
DERIVAZIONE A 90° PER PRESE SU
CONDOTTE GAS MEDIA
PRESSIONE MODELLO SALDATO

COD	DN principale e derivato	Peso kg	Prezzo
MITM0010	1"	0,800	56,80
MITM0011	1" 1/4	1,150	70,00
MITM0012	1" 1/2	1,200	76,50
MITM0020	2"	1,900	91,80
MITM0022	2" 1/2	2,600	137,60
MITM0030	3"	4,400	172,50
MITM0040	4"	58,100	201,00

ACCESSORI

CALOTTE PER TRONCHETTI MEDIA PRESSIONE IN ACCIAIO MUNITE DI GUARNIZIONE DI TENUTA



COD	DN tronchetto	Peso kg	Forma	Filettatura interna	Prezzo
MITCA010	1"	0,300	esagonale	1" 1/2	24,00
MITCA011	1" 1/4	0,400	esagonale	2"	32,80
MITCA012	1" 1/2	0,400	esagonale	2"	32,80
MITCA020	2"	0,900	esagonale	2" 1/2	45,80
MITCA022	2" 1/2	1,120	esagonale	3"	74,00
MITCA030	3"	1,700	esagonale	4"	96,00
MITCA040	4"	2,200	cilindrica	4" 1/2	107,00

TRONCHETTO A TEE CON DERIVAZIONE A 90° PER PRESE SU CONDOTTE GAS BASSA E MEDIA PRESSIONE MODELLO SALDATO CON TERMINALE PE



CAMPO DI IMPIEGO

Per derivazioni di utenza derivabili acciaio polietilene sulle reti di distribuzione gas in media pressione e foratura della condotta principale con macchina foratubi.

DATI TECNICI

- • Conforme al D. M. del 16/04/2008
- Pressione di esercizio: 0,5 - 5 bar
- Pressione di collaudo: 8 bar
- Corpo realizzato con due segmenti di tubo in acciaio tipo Mannesmann senza saldatura, secondo norma UNI EN 10208-1:2009 o 10255:2007
- Ghiera in acciaio filettata gas cilindrica secondo UNI ISO 228/1, UNI EN 10297-1:2003 e UNI EN 10216-1:2005
- Tappo di chiusura in acciaio ASTM A 105 completo di doppio O-ring di tenuta in Viton
- Uscita in PE 100 secondo norma UNI EN ISO 1133 e 1155 Resistenza sfilamento a trazione secondo la norma UNI 9736
- Connessioni di entrata ed uscita a saldare
- Saldature con processo MIG

Prodotto e collaudato in stabilimento certificato secondo ISO EN 9001.

Collaudo eseguito sul 100% della produzione.

COD	DN entrata	DN uscita	Peso kg	Prezzo
MITMP032	1"	32	1,20	111,40
MITMP040	1" 1/4	40	1,80	120,00
MITMP050	1" 1/2	50	2,50	137,60
MITMP063	2"	63	3,00	172,50
MITMP075	2" 1/2	75	4,80	268,70
MITMP090	3"	90	6,20	327,00
MITMP110	4"	110	7,50	391,00
MITMP125	4"	125	7,60	915,00

Su richiesta, produciamo modelli in esecuzione speciale o varianti alla versione standard.

TRONCHETTI A TEE BASSA PRESSIONE

TRONCHETTO A TEE CON DERIVAZIONE A 90° PER PRESE SU CONDOTTE GAS BASSA PRESSIONE MODELLO SALDATO



CAMPO DI IMPIEGO

per derivazioni di utenza sulle reti di distribuzione gas in bassa pressione e foratura della condotta principale con macchina foratubi.

DATI TECNICI

- Conforme al D. M. del 16/04/2008
- Pressione di esercizio: 0,5 bar
- Pressione di collaudo: 6 bar
- Corpo realizzato con due segmenti di tubo in acciaio tipo Mannesmann senza saldatura, secondo norma UNI EN 10208-1 / 10255
- Manicotto in acciaio secondo filettatura GAS UNI ISO 228
- Connessioni di entrata ed uscita a saldare
- Saldature con processo MIG
- Connessione per tappo di chiusura: filettatura GAS femmina UNI ISO 228/1 (cilindrica)

Prodotto e collaudato in stabilimento certificato secondo ISO EN 9001.

Collaudo eseguito sul 100% della produzione.

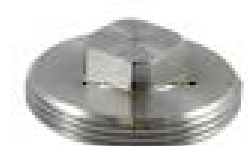
COD	DN principale e derivato	Peso kg	Prezzo
MITB0010	1"	0,50	39,30
MITB0011	1"1/4	0,65	43,70
MITB0012	1"1/2	0,75	48,00
MITB0020	2"	1,20	56,80
MITB0022	2"1/2	1,70	96,00
MITB0030	3"	2,50	124,50
MITB0040	4"	3,50	205,30
MITB0050	5"	6,60	340,00
MITB0060	6"	8,50	410,60
MITB0080	8"	12,00	448,00

Su richiesta, produciamo modelli in esecuzione speciale o varianti alla versione standard.

ACCESSORI

TAPPO CON FORI O CON QUADRO PER UTENZE A GAS

Per la bassa pressione tutti i tappi con fori e con quadro non sono a tenuta stagna, devono essere saldati sul tronchetto.



DATI TECNICI

Tappo: acciaio ASTM A 105, saldabile al tronchetto. Filettatura GAS maschio UNI ISO 228/1 (cilindrica). Serraggio a mezzo quadro o fori per chiave a compasso.

COD	DN entrata	Peso kg	Prezzo
MITF0010	1"	0,060	8,80
MITF0011	1"1/4	0,100	8,80
MITF0012	1"1/2	0,165	10,90
MITF0020	2"	0,220	10,90
MITF0022	2"1/2	0,440	17,50
MITF0030	3"	0,720	54,60
MITF0040	4"	1,200	56,80
MITF0050	5"	1,540	91,80
MITF0060	*6"	1,700	157,00
MITF0080	*8"	3,000	192,00

COD	DN principale	Peso kg	Prezzo
MITQ0010	1"1/4	0,132	10,90
MITQ0011	1"1/2	0,200	10,90
MITQ0012	2"	0,220	13,00
MITQ0020	2"1/2	0,275	15,30
MITQ0022	3"	0,850	17,50
MITQ0030	3"	0,900	35,00

RACCORDI SAGOMATI

RACCORDI SAGOMATI COMPRESIVI DI CALOTTA ESTERNA SPECIFICI PER TAMPONATRICI



DATI TECNICI

- Tappo interno: in acciaio C40 controllato ad ultrasuoni con anello di tenuta corpo
- Tubo meccanico: in acciaio FE510
- Tappo esterno in acciaio: C40 con anello di tenuta, filetto femmina
- Trattamento superficiale: trattato esternamente con antiossidante
- Controllo pneumatico: 7 bar

COD	DN	Peso kg	Prezzo
M2RS0009	3/4"	-	72,60
M2RS0010	1"	-	76,50
M2RS0011	1"1/4	-	84,00
M2RS0012	1"1/2	-	91,80
M2RS0020	2"	-	126,00
M2RS0020/1	2"	-	179,00
M2RS0022	2"1/2	-	210,00
M2RS0030	3"	-	260,00
M2RS0040	4"	-	332,50
M2RS0050	5"	-	428,00
M2RS0060	6"	-	649,80



RACCORDI plastica



In questa sezione trovate l'intero catalogo dei raccordi in pvc (filettati e ad incollaggio) commercializzati dalla 7 in Condotte.

Dai bocchettoni alle calotte, dalle ti pvc ai gomiti e i manicotti: l'intero catalogo della raccorderia idraulica in pvc (a incollaggio e filettata).

Raccordi a compressione

T A 90° RIDOTTA



CODICE	PN	Ø X Ø	PREZZO
XT2016	16	20x16	5,40
XT2520	16	25x20	5,50
XT3225	16	32x25	6,10
XT4032	16	40x32	12,00
XT5032	16	50x32	16,30
XT5040	16	50x40	16,30
XT6350	16	63x50	21,50
XT7563	16	75x63	40,20
XT9075	16	90x75	39,60
XT1063	16	110x63	113,50
XT1090	16	110x90	113,50

T A 90°



CODICE	PN	Ø X Ø	PREZZO
XT16	16	16	4,20
XT20	16	20	4,25
XT25	16	25	5,60
XT32	16	32	7,30
XT40	16	40	12,10
XT50	16	50	16,20
XT63	16	63	23,15
XT75	10	75	40,20
XT90	10	90	56,10
XT10	10	110	108,10

T A 90° FILETTATO MASCHIO



CODICE	PN	Ø X Ø	PREZZO
XTM1612	16	16x1/2"	3,40
XTM1634	16	16x3/4"	3,40
XTM2012	16	20x1/2"	3,60
XTM2034	16	20x3/4"	3,60
XTM2512	16	25x1/2"	4,70
XTM2534	16	25x3/4"	4,70
XTM251	16	25x1"	4,70
XTM3212	16	32x1/2"	5,90
XTM3234	16	32x3/4"	5,90
XTM321	16	32x1"	5,90
XTM3214	16	32x1"1/4	6,30
XTM401	16	40x1"	10,30
XTM4014	16	40x1"1/4	10,30
XTM4012	16	40x1"1/2	11,20
XTM5014	16	50x1"1/4	14,60
XTM5012	16	50x1"1/2	14,60
XTM502	16	50x2"	15,70
XTM6312	16	63x1"1/2	28,30
XTM632	16	63x2"	28,30
XTM6312	16	63x2"1/2	28,30
XTM7521	10	75x2"1/2	42,40
XTM753	10	75x3"	42,40
XTM903	10	90x3"	61,90
XTM1104	10	110x4"	101,40

T A 90° FILETTATO FEMMINA



CODICE	PN	Ø X Ø	PREZZO
XTF1612	16	16x1/2"	3,30
XTF1634	16	16x3/4"	3,30
XTF2012	16	20x1/2"	3,70
XTF2034	16	20x3/4"	3,70
XTF2512	16	25x1/2"	4,80
XTF2534	16	25x3/4"	4,80
XTF251	16	25x1"	5,30
XTF3212	16	32x1/2"	6,00
XTF3234	16	32x3/4"	6,00
XTF321	16	32x1"	6,00
XTF3214	16	32x1"1/4	7,50
XTF401	16	40x1"	11,40
XTF4014	16	40x1"1/4	11,40
XTF4012	16	40x1"1/2	12,30
XTF5014	16	50x1"1/4	15,20
XTF5012	16	50x1"1/2	15,20
XTF502	16	50x2"	16,90
XTF6312	16	63x1"1/2	21,60
XTF632	16	63x2"	21,60
XTF6312	10	63x2"1/2	27,60
XTF752	10	75x2"	37,50
XTF7512	10	75x2"1/2	37,50
XTF753	10	75x3"	37,50
XTF9012	10	90x2"1/2	58,20
XTF903	10	90x3"	58,20
XTF103	10	110x3"	87,60

RACCORDO MASCHIO FILETTATO



CODICE	PN	Ø X Ø	PREZZO
XRM1612	16	16x1/2"	1,60
XRM1634	16	16x3/4"	1,60
XRM2012	16	20x1/2"	1,90
XRM2034	16	20x3/4"	1,90
XRM201	16	20x1"	1,90
XRM2512	16	25x1/2"	2,19
XRM2534	16	25x3/4"	2,19
XRM251	16	25x1"	2,19
XRM3212	16	32x1/2"	2,80
XRM3234	16	32x3/4"	2,80
XRM321	16	32x1"	2,80
XRM3214	16	32x1"1/4	3,00
XRM3212	16	32x1"1/2	3,40
XRM401	16	40x1"	5,10
XRM4014	16	40x1"1/4	5,10
XRM4012	16	40x1"1/2	5,10
XRM402	16	40x2"	5,30
XRM5014	16	50x1"1/4	6,60
XRM5012	16	50x1"1/2	6,60
XRM502	16	50x2"	6,60
XRM6314	16	63x1"1/4	9,50
XRM6312	16	63x1"1/2	9,50
XRM632	16	63x2"	9,50
XRM6312	16	63x2"1/2	9,50
XRM752	16	75x2"	18,80
XRM7512	16	75x2"1/2	18,80
XRM753	16	75x3"	18,80
XRM902	16	90x2"	22,20
XRM9012	16	90x2"1/2	22,20
XRM903	16	90x3"	22,20
XRM904	16	90x4"	26,70
XRM112	16	110x2"	44,00
XRM113	16	110x3"	44,00
XRM114	16	110x4"	44,00

RACCORDO FLANGIATO



CODICE	PN	Ø X Ø	PREZZO
XRFL	16	40xDN 40	58,30
XRFL	16	50xDN 40	61,50
XRFL	16	50xDN 50	74,70
XRFL	16	63xDN 50	78,50
XRFL	16	75xDN 65	113,70
XRFL	16	75xDN 80	127,20
XRFL	16	90xDN 80	140,40
XRFL	16	90xDN 100	157,50
XRFL	16	110xDN 100	176,70

RACCORDO FEMMINA FILETTATO



CODICE	PN	Ø X Ø	PREZZO
XRF1612	16	16x1/2"	1,80
XRF1634	16	16x3/4"	1,80
XRF2012	16	20x1/2"	2,25
XRF2034	16	20x3/4"	2,25
XRF2512	16	25x1/2"	2,50
XRF2534	16	25x3/4"	2,50
XRF251	16	25x1"	2,50
XRF3212	16	32x1/2"	3,00
XRF3234	16	32x3/4"	3,00
XRF321	16	32x1"	3,00
XRF3214	16	32x1"1/4	4,20
XRF401	16	40x1"	5,20
XRF4014	16	40x1"1/4	5,20
XRF4012	16	40x1"1/2	5,20
XRF5014	16	50x1"1/4	7,40
XRF5012	16	50x1"1/2	7,40
XRF502	16	50x2"	7,40
XRF6312	16	63x1"1/2	10,40
XRF632	16	63x2"	10,40
XRF63212	16	63x2"1/2	10,40
XRF752	10	75x2"	20,80
XRF75212	10	75x2"1/2	20,80
XRF753	10	75x3"	20,80
XRF902	10	90x2"	25,40
XRF90212	10	90x2"1/2	25,40
XRF903	10	90x3"	25,40
XRF904	10	90x4"	25,40
XRF1102	10	110x2"	60,30
XRF1103	10	110x3"	60,30
XRF1104	10	110x4"	60,30

GOMITO 90°



CODICE	PN	Ø X Ø	PREZZO
XGOM	16	16	2,54
XGOM	16	20	3,30
XGOM	16	25	4,00
XGOM	16	32	5,00
XGOM	16	40	8,60
XGOM	16	50	12,10
XGOM	16	63	14,70
XGOM	16	75	28,30
XGOM	16	90	34,15
XGOM	16	110	72,80

Raccordi a compressione

MANICOTTO



CODICE	PN	Ø X Ø	PREZZO
XMAN16	16	16	2,36
XMAN20	16	20	3,30
XMAN25	16	25	3,95
XMAN32	16	32	5,10
XMAN40	16	40	8,20
XMAN50	16	50	11,20
XMAN63	16	63	15,40
XMAN75	16	75	29,10
XMAN90	16	90	36,00
XMAN11	16	110	77,00

MANICOTTO DI RIPARAZIONE SENZA BATTUTA INTERNA



CODICE	PN	Ø X Ø	PREZZO
XMSB20	16	20	4,00
XMSB25	16	25	4,70
XMSB32	16	32	6,13
XMSB40	16	40	9,70
XMSB50	16	50	13,50
XMSB63	16	63	17,70
XMSB75	16	75	33,90
XMSB90	10	90	43,00
XMSB11	10	110	88,40

MANICOTTO RIDOTTO



CODICE	PN	Ø X Ø	PREZZO
XMAR2016	16	20x16	3,30
XMAR2516	16	25x16	3,50
XMAR2520	16	25x20	3,50
XMAR3220	16	32x20	4,70
XMAR3225	16	32x25	4,70
XMAR4025	16	40x25	7,90
XMAR4032	16	40x32	7,90
XMAR5032	16	50x32	10,20
XMAR5040	16	50x40	10,20
XMAR6332	16	63x32	14,60
XMAR6340	16	63x40	14,60
XMAR6350	16	63x50	14,60
XMAR7550	16	75x50	26,50
XMAR7563	16	75x63	26,50
XMAR9063	16	90x63	35,10
XMAR9075	16	90x75	35,10
XMAR1063	16	110x63	73,60
XMAR1075	16	110x75	73,60
XMAR1090	16	110x90	73,60

TAPPO



CODICE	PN	Ø X Ø	PREZZO
XTAP16	16	16	1,70
XTAP20	16	20	2,34
XTAP25	16	25	2,50
XTAP32	16	32	3,00
XTAP40	16	40	5,10
XTAP50	16	50	7,50
XTAP63	16	63	10,13
XTAP75	16	75	23,90
XTAP90	16	90	27,40
XTAP110	16	110	59,00

GOMITO A 90° FILETTATO MASCHIO



CODICE	PN	Ø X Ø	PREZZO
XGFM1612	16	16x1/2"	2,10
XGFM1634	16	16x3/4"	2,10
XGFM2012	16	20x1/2"	2,13
XGFM2034	16	20x3/4"	2,13
XGFM2512	16	25x1/2"	2,60
XGFM2534	16	25x3/4"	2,60
XGFM251	16	25x1"	2,60
XGFM3212	16	32x1/2"	3,35
XGFM3234	16	32x3/4"	3,35
XGFM321	16	32x1"	3,35
XGFM3214	16	32x1" 1/4"	3,60
XGFM401	16	40x1"	5,36
XGFM4014	16	40x1" 1/4"	5,36
XGFM4012	16	40x1" 1/2"	5,36
XGFM5014	16	50x1" 1/4"	7,40
XGFM5012	16	50x1" 1/2"	7,40
XGFM502	16	50x2"	7,40
XGFM6312	16	63x1" 1/2"	10,30
XGFM632	16	63x2"	10,30
XGFM6312	16	63x2" 1/2"	10,30
XGFM7512	16	75x2" 1/2"	21,80
XGFM753	16	75x3"	21,80
XGFM903	16	90x3"	27,30
XGFM904	16	90x4"	27,30
XGFM114	16	110x4"	53,00

GOMITO A 90° FILETTATO FEMMINA



CODICE	PN	Ø X Ø	PREZZO
XGFF1612	16	16x1/2"	2,13
XGFF1634	16	16x3/4"	2,13
XGFF2012	16	20x1/2"	2,50
XGFF2034	16	20x3/4"	2,50
XGFF2512	16	25x1/2"	3,00
XGFF2534	16	25x3/4"	3,00
XGFF251	16	25x1"	3,00
XGFF3212	16	32x1/2"	3,70
XGFF3234	16	32x3/4"	3,70
XGFF321	16	32x1"	3,70
XGFF3214	16	32x1" 1/4"	5,20
XGFF401	16	40x1"	7,80
XGFF4014	16	40x1" 1/4"	7,80
XGFF4012	16	40x1" 1/2"	7,80
XGFF5014	16	50x1" 1/4"	10,40
XGFF5012	16	50x1" 1/2"	10,40
XGFF502	16	50x2"	10,40
XGFF6312	16	63x1" 1/2"	14,10
XGFF632	16	63x2"	14,10
XGFF6312	16	63x2" 1/2"	14,10
XGFF7512	10	75x2" 1/2"	24,40
XGFF753	10	75x3"	24,40
XGFF903	10	90x3"	45,30
XGFF904	10	90x4"	45,30
XGFF104	10	110x4"	70,10

GIUNTO VICTAULIC



CODICE	PN	Ø X Ø	PREZZO
XVIC502	16	50x2"	6,90
XVIC632	16	63x2"	9,60
XVIC114	16	110x4	53,70

GOMITO A MURO



CODICE	PN	Ø X Ø	PREZZO
XGMU2012	16	20x1/2"	5,00
XGMU2512	16	25x1/2"	6,05
XGMU2534	16	25x3/4"	6,00
XGMU3241	16	32x1"	9,00

CHIAVE IN ALLUMINIO PER RACCORDI



CODICE	Ø	PREZZO
XCHI1640	Ⓟ 16...40	27,60
XCHI4063	Ⓟ 40...63	48,80
XCHI7511	Ⓟ 75...110	68,40

Raccordi a compressione

PRESA A STAFFA



CODICE	PN	Ø (mm) x G	PREZZO
XPS2512	16	25 x 1/2"	2,40
XPS2534	16	25 x 3/4"	2,40
XPS3212	16	32 x 1/2"	2,60
XPS3234	16	32 x 3/4"	2,60
XPS321	16	32 x 1"	2,90
XPS4012	16	40 x 1/2"	3,20
XPS4034	16	40 x 3/4"	3,20
XPS401	16	40 x 1"	3,20
XPS5012	16	50 x 1/2"	4,00
XPS5034	16	50x3/4"	4,00
XPS501	16	50 x 1"	4,00
XPS6312	16	63 x 1/2"	4,60
XPS6334	16	63 x 3/4"	4,60
XPS631	16	63 x 1"	4,60
XPS6314	16	63 x 1" 1/4	4,60
XPS6312	16	63 x 1" 1/2	6,30
XPS7512	16	75 x 1/2"	5,50
XPS7534	16	75 x 3/4"	5,50
XPS751	16	75 x 1"	5,50
XPS7514	16	75 x 1" 1/4	5,50
XPS7512	16	75 x 1" 1/2	8,00
XPS752	16	75 x 2"	8,00
XPS9012	16	90 x 1/2"	7,30
XPS9034	16	90 x 3/4"	7,30
XPS901	16	90 x 1"	7,30
XPS9014	16	90 x 1" 1/4	7,30
XPS9012	16	90 x 1" 1/2	8,30
XPS902	16	90 x 2"	8,30
XPS1134	16	110 x 1/2"	10,38
XPS1134	16	110 x 3/4"	10,38
XPS1101	16	110 x 1"	10,38
XPS1014	16	110 x 1" 1/4	10,38
XPS1012	16	110 x 1" 1/2	10,80
XPS1102	16	110 x 2"	10,80
XPS1103	10	110 x 3"	20,30

CARATTERISTICHE TECNICHE

- Staffa semplice
- Materiale: PP copolimero, grigio
- Anello inox di rinforzo
- Bulloni zincati
- Guarnizione a sella NBR 70sh
- Sistema blocca vite
- Sistema blocca guarnizione
- Sistema antirotazione
- Normativa di riferimento:
ISO 13460 - AS/NZS4129 etc filetti
UNI EN 10226-1 (ex ISO7/1)
- Applicazioni: impianti di irrigazione, impianti per campi da golf, impianti antincendio



NASTRI

NASTRI DI SEGNALAZIONE

TIPOLOGIA	DIMENSIONI	N. ROTOLI PER CONFEZIONI	PREZZO
PER ACQUA / GAS / CAVI ELETTRICI / CAVIDOTTO	L=200 m H=12 cm	24	
PER TUBO FOGNATURA / FIBRE OTTICHE/ CAVI TELEFONICI	L=200 m H=10 cm	30	

NASTRI DI LOCALIZZAZIONE

TIPOLOGIA	DIMENSIONI	N. ROTOLI PER CONFEZIONI	PREZZO
PER ACQUA	L=150 m H=12 cm CON FILI INOX	5	
GAS	L=150 m H=12 cm CON FILI INOX	5	

Raccordi elettrosaldabili

MANICOTTO



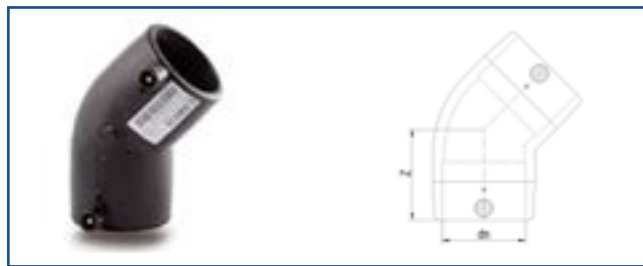
CODICE	DE	SDR	PN	PREZZO
MEL1620	20	11	16	4,25
MEL1625	25	11	16	4,60
MEL1632	32	11	16	4,70
MEL1640	40	11	16	5,00
MEL1650	50	11	16	7,00
MEL1663	63	11	16	7,40
MEL1675	75	11	16	11,70
MEL1690	90	11	16	12,50
MEL16110	110	11	16	15,50
MEL16125	125	11	16	22,00
MEL16140	140	11	16	27,30
MEL16160	160	11	16	30,70
MEL16180	180	11	16	42,50
MEL16200	200	11	16	53,00

GOMITO 90°



CODICE	DE	SDR	PN	PREZZO
GOMEL20	20	11	16	15,00
GOMEL25	25	11	16	15,00
GOMEL32	32	11	16	15,00
GOMEL40	40	11	16	16,30
GOMEL50	50	11	16	20,00
GOMEL63	63	11	16	21,00
GOMEL75	75	11	16	30,00
GOMEL90	90	11	16	31,10
GOMEL110	110	11	16	42,30
GOMEL125	125	11	16	59,80
GOMEL140	140	11	16	94,00
GOMEL160	160	11	16	104,00
GOMEL180	180	11	16	140,00
GOMEL200	200	11	16	204,90

GOMITO 45°



CODICE	DE	SDR	PN	PREZZO
CUREL20	20	11	16	20,60
CUREL25	25	11	16	20,60
CUREL32	32	11	16	15,00
CUREL40	40	11	16	16,30
CUREL50	50	11	16	20,00
CUREL63	63	11	16	21,00
CUREL75	75	11	16	30,00
CUREL90	90	11	16	31,00
CUREL110	110	11	16	42,40
CUREL125	125	11	16	59,80
CUREL140	140	11	16	94,00
CUREL160	160	11	16	104,10
CUREL180	180	11	16	140,00
CUREL200	200	11	16	204,90

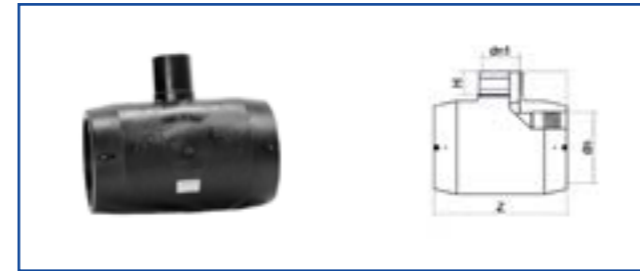
TI 90°



CODICE	DE	SDR	PN	PREZZO
TEEL20	20	11	16	14,20
TEEL25	25	11	16	14,20
TEEL32	32	11	16	14,30
TEEL40	40	11	16	17,10
TEEL50	50	11	16	20,00
TEEL63	63	11	16	21,80
TEEL75	75	11	16	33,40
TEEL90	90	11	16	36,90
TEEL110	110	11	16	50,90
TEEL125	125	11	16	70,90
TEEL140	140	11	16	118,80
TEEL160	160	11	16	123,80
TEEL180	180	11	16	183,60
TEEL200	200	11	16	264,60

Raccordi elettrosaldabili

TI 90° RIDOTTA



CODICE	DN	DN1	PN	PREZZO
TEER9063	90	63	16	41,90
TEER9075	90	75	16	41,90
TEER1163	110	63	16	55,50
TEER1263	125	63	16	76,80
TEER1290	125	90	16	76,80
TEER1411	140	110	16	128,00
TEER1611	160	110	16	135,80
TEER1890	180	90	16	200,00
TEER1812	180	125	16	200,00
TEER2090	200	90	16	298,70
TEER2012	200	125	16	298,70
TEER2018	200	180	16	298,70
TEER2211	225	110	16	358,40
TEER2216	225	160	16	358,40

FINE LINEA (CALOTTA)



CODICE	DN	SDR	PN	PREZZO
CAEL20	20	11	16	10,30
CAEL25	25	11	16	10,30
CAEL32	32	11	16	10,30
CAEL40	40	11	16	11,50
CAEL50	50	11	16	14,50
CAEL63	63	11	16	16,00
CAEL75	75	11	16	22,00
CAEL90	90	11	16	25,00
CAEL110	110	11	16	34,20
CAEL125	125	11	16	43,10
CAEL140	140	11	16	60,60
CAEL160	160	11	16	65,30
CAEL180	180	11	16	84,00
CAEL200	200	11	16	119,40

RIDUZIONE



CODICE	DN	DN1	PN	PREZZO
RIDEL2520	25	20	16	9,50
RIDEL3220	32	20	16	11,20
RIDEL3225	32	25	16	11,20
RIDEL4020	40	20	16	12,50
RIDEL4025	40	25	16	12,50
RIDEL4032	40	32	16	12,50
RIDEL5025	50	25	16	13,50
RIDEL5032	50	32	16	13,50
RIDEL5040	50	40	16	13,50
RIDEL6325	63	25	16	14,40
RIDEL6332	63	32	16	14,40
RIDEL6340	63	40	16	14,40
RIDEL6350	63	50	16	14,40
RIDEL7550	75	50	16	20,60

MANICOTTO DI TRANSIZIONE



CODICE	DN	DE	PN	PREZZO
PEOM20	20	1/2	16	22,50
PEOM25	25	3/4	16	24,40
PEOM32	32	1	16	30,00
PEOM40	40	1 1/4	16	38,00
PEOM50	50	1 1/2	16	51,50
PEOM63	63	2	16	61,50
PEOM75	75	2 1/2	16	120,00
PEOM90	90	3	16	165,70
PEOM10	110	4	16	214,40

Raccordi elettrosaldabili

MANICOTTO DI TRANSIZIONE

FILETTATO FEMMINA



CODICE	DN	DE	PN	PREZZO
PEOF20	20	1/2	16	29,50
PEOF25	25	3/4	16	29,50
PEOF32	32	1	16	29,50
PEOF40	40	1 1/4	16	34,80
PEOF50	50	1 1/2	16	55,00
PEOF63	63	2	16	60,00
PEOF75	75	2 1/2	16	99,90
PEOF90	90	3	16	126,00
PEOF110	110	4	16	198,00

COLLARE DI PRESA IN CARICO

DISPONIBILE DA DN 40 X DN1 20
A DN 315 X DN1 63

COLLARE CON VALVOLA "GAS STOP"

DISPONIBILE DA DN 40 X DN1 20
A DN 315 X DN1 63

COLLARE DI PRESA SEMPLICE

DISPONIBILE DA DN 40 X DN1 20
A DN 315 X DN1 63

COLLARE CON VALVOLA

DISPONIBILE DA DN 40 X DN1 20
A DN 315 X DN1 63

ADATTATORE



CODICE	DE	SDR	PN	PREZZO
MP025C	20	43	1	5,50
MP025C	25	23	2	5,50
MP025C	32	16	3	5,50
MP025C	40	58	4	5,50
	50			
	63			
	75			
	90			
	110			
	125			

ASTA DI PROLUNGA



CODICE	DE	SDR	PN	PREZZO
MP025C	20	43	1	5,50
MP025C	25	23	2	5,50
MP025C	32	16	3	5,50

Raccordi stampati

TI CODOLO LUNGO



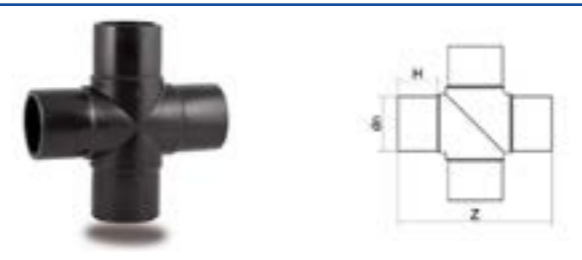
CODICE	DE	PN10	PN16	PN25
TCLS63	63	9,50	9,90	19,50
TCLS75	75	12,80	13,70	30,80
TCLS90	90	20,30	21,70	40,00
TCLS11	110	30,30	31,90	59,50
TCLS12	125	45,90	48,40	98,50
TCLS14	140	66,70	71,50	138,60
TCLS16	160	84,50	89,40	186,00
TCLS18	180	113,70	120,40	319,60
TCLS20	200	144,70	154,00	471,80
TCLS22	225	196,80	208,30	519,80
TCLS25	250	289,20	310,50	359,30
TCLS28	280	511,80	541,00	1.190,40
TCLS31	315	523,90	555,20	1.429,00
TCLS35	355	834,40	1.039,70	1.820,00

TI RIDOTTA CODOLO LUNGO



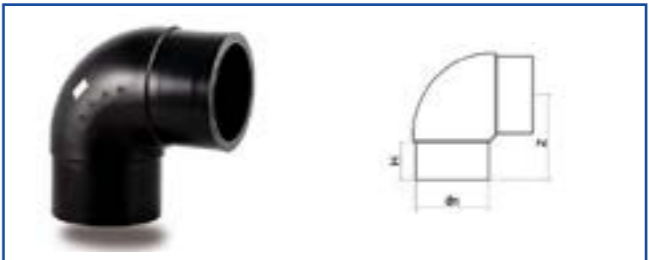
CODICE	DE	PN10	PN16	PN25
TCLR9050	90-50	22,90	25,00	-
TCLR9063	90-63	22,90	25,00	-
TCLR1150	110-50	33,90	37,00	-
TCLR1163	110-63	33,90	37,00	74,90
TCLR1190	110-90	33,90	37,00	74,90
TCLR1263	125-63	51,00	56,20	113,30
TCLR1290	125-90	51,00	56,20	113,30
TCLR1463	140-63	74,60	82,00	165,00
TCLR1490	140-90	74,60	82,00	-
TCLR1663	160-63	94,60	103,90	-
TCLR1690	160-90	94,60	103,90	-
TCLR1611	160-110	94,60	103,90	-
TCLR1612	160-125	94,60	103,90	-
TCLR1863	180-63	127,00	139,50	-

CROCE CODOLO LUNGO



CODICE	DE	PN10	PN16	PN25
XCL63	63	25,90	28,90	42,50
XCL75	75	38,90	43,40	66,80
XCL90	90	60,00	66,80	96,80
XCL11	110	90,20	100,20	144,70
XCL12	125	135,70	150,20	239,20
XCL14	140	200,30	222,50	335,90
XCL16	160	229,00	252,50	456,20
XCL18	180	279,30	309,30	767,70
XCL20	200	414,90	456,20	1.034,60
XCL22	225	500,70	522,80	1.335,00
XCL25	250	817,60	912,30	2.091,40
XCL28	280	1.268,10	1.401,70	2.892,40
XCL31	315	1.312,70	1.435,00	3.448,50
XCL35	355	1.779,90	2.169,30	-

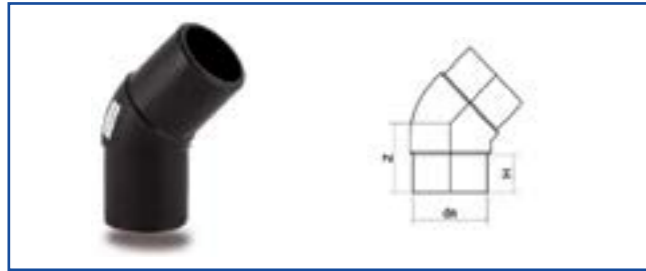
GOMITO 90° CODOLO LUNGO



CODICE	DE	PN10	PN16	PN25
GCL20	20	-	4,00	-
GCL25	25	-	4,00	7,80
GCL32	32	-	4,40	8,20
GCL40	40	-	4,70	8,70
GCL50	50	-	6,50	12,40
GCL63	63	8,20	8,80	18,70
GCL75	75	11,30	12,10	27,80
GCL90	90	14,30	15,20	41,50
GCL110	110	27,20	28,80	63,80
GCL125	125	38,30	40,80	125,40
GCL140	140	52,70	56,20	158,80
GCL160	160	57,70	61,80	199,30
GCL180	180	70,40	88,00	260,90
GCL200	200	97,90	115,80	308,50

Raccordi a codolo stampati

GOMITO 45° CODOLO LUNGO



CODICE	DE	PN10	PN16	PN25
CUCL20	20	-	5,60	-
CUCL25	25	-	5,60	-
CUCL32	32	-	5,60	-
CUCL40	40	-	5,60	9,70
CUCL50	50	-	6,00	13,40
CUCL63	63	8,20	9,00	18,20
CUCL75	75	10,70	11,80	25,30
CUCL90	90	13,00	14,90	36,40
CUCL110	110	26,30	28,90	60,70
CUCL125	125	38,00	41,90	129,40
CUCL140	140	48,00	52,80	165,00
CUCL160	160	56,10	61,70	190,20
CUCL180	180	66,00	72,50	275,00
CUCL200	200	90,00	99,00	289,20

RIDUZIONE CODOLO LUNGO



CODICE	DN	DN1	PN	PREZZO
RCL2520	25	20	16	5,50
RCL3220	32	20	16	5,50
RCL3225	32	25	16	5,50
RCL4020	40	20	16	5,50
RCL4025	40	25	16	5,50
RCL4032	40	32	16	5,50
RCL5025	50	25	16	5,50
RCL5032	50	32	16	5,50
RCL5040	50	40	16	5,50
RCL6325	63	25	16	6,20
RCL6332	63	32	16	6,20
RCL6340	63	40	16	6,20
RCL6350	63	50	16	6,20
RCL7532	75	32	16	7,60

ADATTATORE FLANGE



CODICE	DN	PN	Q BOX	PREZZO
AF1620	20	16	-	5,10
AF1625	25	16	70	5,10
AF1632	32	16	50	5,10
AF1640	40	16	30	5,60
AF1650	50	16	100	6,00
AF1663	63	16	60	6,50
AF1675	75	16	40	8,00
AF1690	90	16	30	10,60
AF1611	110	16	24	14,70
AF1612	125	16	20	15,20
AF1614	140	16	12	19,30
AF1616	160	16	12	24,80
AF1618	180	16	144	39,50
AF1620	200	16	75	46,00

FINE LINEA (CALOTTA)



CODICE	DN	PN	PREZZO
FLC1620	20	16	3,90
FLC1625	25	16	3,90
FLC1632	32	16	5,20
FLC1640	40	16	6,00
FLC1650	50	16	7,20
FLC1663	63	16	8,20
FLC1675	75	16	9,60
FLC1690	90	16	11,80
FLC1611	110	16	17,80
FLC1612	125	16	20,00
FLC1614	140	16	32,50
FLC1616	160	16	33,40
FLC1618	180	16	40,00
FLC1620	200	16	65,40

Raccordi a codolo stampati

FLANGIA ACCIAIO RIVESTITA IN PP PN16



CODICE	DE	DN	PN	PREZZO
FPPC16	50	40	16	28,90
FPPC16	63	50	16	33,20
FPPC16	75	65	16	37,20
FPPC16	90	80	16	39,20
FPPC16	110	100	16	50,80
FPPC16	125	100	16	50,80
FPPC16	140	125	16	67,00
FPPC16	160	150	16	84,00
FPPC16	180	150	16	84,00
FPPC16	200	200	16	134,20
FPPC16	225	200	16	134,20
FPPC16	250	250	16	163,00
FPPC16	280	250	16	163,00
FPPC16	315	300	16	258,00

FLANGIA IN ACCIAIO ZINCATO PN16



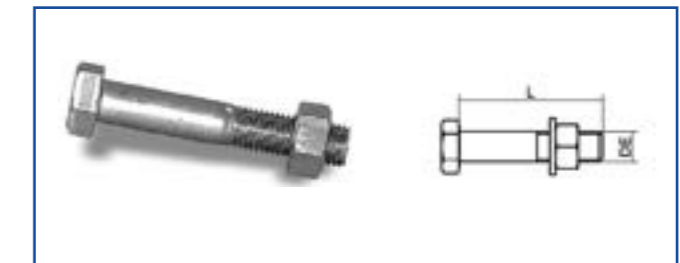
CODICE	DE	DN	PN	PREZZO
FPC1625	25	20	16	12,60
FPC1632	32	25	16	12,60
FPC1640	40	32	16	20,20
FPC1650	50	40	16	18,20
FPC1663	63	50	16	23,10
FPC1675	75	65	16	29,60
FPC1690	90	80	16	32,00
FPC16110	110	100	16	40,30
FPC16125	125	100	16	40,30
FPC16140	140	125	16	49,30
FPC16160	160	150	16	64,40
FPC16180	180	150	16	64,40
FPC16200	200	200	16	88,70
FPC16225	225	200	16	88,70

GUARNIZIONE



CODICE	DE	DN	PREZZO
GEP16	25	20	1,10
GEP16	32	25	1,10
GEP16	40	32	1,40
GEP16	50	40	1,60
GEP16	63	50	1,80
GEP16	75	65	2,90
GEP16	90	80	3,50
GEP16	110	100	4,60
GEP16	125	100	4,60
GEP16	140	125	5,80
GEP16	160	150	7,50
GEP16	180	150	7,50
GEP16	200	200	10,80
GEP16	225	200	10,80

BULLONE



CODICE	DE	SDR	PN	PREZZO
MP025C	20	43	1	5,50
MP025C	25	23	2	5,50
MP025C	32	16	3	5,50
MP025C	40	58	4	5,50
	50			
	63			
	75			
	90			
	110			
	125			
	140			
	160			
	180			
	200			

Raccordi di transizione

RACCORDO DI TRANSIZIONE PE/ACCIAIO



CODICE	DE	DN	PN	PREZZO
RTS1625	25	20	16	23,50
RTS1632	32	25	16	26,10
RTS1640	40	32	16	29,00
RTS1650	50	40	16	33,80
RTS1663	63	50	16	40,60
RTS1675	75	65	16	77,30
RTS1690	90	80	16	109,30
RTS1611	110	100	16	150,20
RTS1612	125	100	16	168,80

RACCORDO DI TRANSIZIONE PE/ACCIAIO



CODICE	DE	R"	PN	PREZZO
RTF1625	25	3/4	16	23,50
RTF1632	32	1	16	26,10
RTF1640	40	1 1/4	16	29,00
RTF1650	50	1 1/2	16	33,80
RTF1663	63	2	16	40,60
RTF1675	75	2 1/2	16	77,30
RTF1690	90	3	16	109,30
RTF1611	110	4	16	150,20
RTF1612	125	4	16	168,80

RACCORDO TRANSIZIONE CURVO PE/ACCIAIO



CODICE	DE	DN	PN	PREZZO
RTCS1625	25	20	16	43,20
RTCS1632	32	25	16	48,90
RTCS1640	40	32	16	56,90
RTCS1650	50	40	16	62,70
RTCS1663	63	50	16	75,50

RACCORDO TRANSIZIONE CURVO PE/ACCIAIO



CODICE	DE	R"	PN	PREZZO
RTCF1625	25	3/4	16	43,20
RTCF1632	32	1	16	48,90
RTCF1640	40	1 1/4	16	56,90
RTCF1650	50	1 1/2	16	62,70
RTCF1663	63	2	16	75,50

RACCORDO DI TRANSIZIONE PE/OTTONE



CODICE	DE	R"	PN	PREZZO
RTOM1620	20	1/2	16	15,50
RTOM1625	25	3/4	16	17,00
RTOM1632	32	1	16	23,30
RTOM1640	40	1 1/4	16	30,00
RTOM1650	50	1 1/2	16	39,80
RTOM1663	63	2	16	51,30
RTOM1675	75	2 1/2	16	93,30
RTOM1690	90	3	16	143,90
RTOM16110	110	4	16	180,40

RACCORDO DI TRANSIZIONE PE/OTTONE



CODICE	DE	R"	PN	PREZZO
RTOF1620	20	1/2	16	20,30
RTOF1625	25	3/4	16	20,30
RTOF1632	32	1	16	21,70
RTOF1640	40	1 1/4	16	27,50
RTOF1650	50	1 1/2	16	42,50
RTOF1663	63	2	16	49,00
RTOF1675	75	2 1/2	16	78,50
RTOF1690	90	3	16	101,30
RTOF16110	110	4	16	164,40

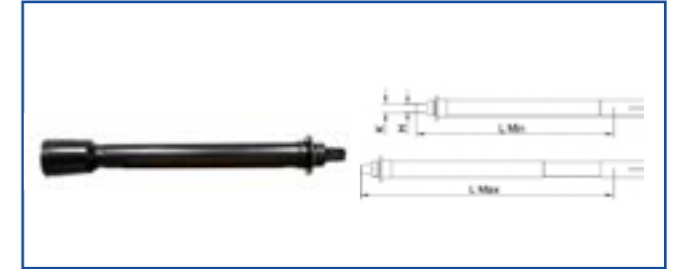
valvole e pezzi speciali

VALVOLA IN PE



CODICE	DE	SDR	PN	PREZZO
MP025C	25	43	1	5,50
MP025C	32	23	2	5,50
MP025C	40	16	3	5,50
MP025C	50	58	4	5,50
	63			
	75			
	90			
	110			
	125			
	160			
	180			
	200			

ASTA DI PROLUNGA TELESCOPICA



CODICE	DE	SDR	PN	PREZZO
MP025C	20	43	1	5,50
MP025C	25	23	2	5,50
MP025C	32	16	3	5,50

TEE IDRANTE

saldatura testa a testa / elettrofusione

IDRANTE MASCHIO DI FINE LINEA PE/AD FLANGIATO H1500 MM



TISC8010110

DERIVAZIONE FLANGIATA

DN 80 PN10 PE100

DE mm	PREZZO
110	199,40
125	205,20
140	216,30
160	222,80
180	274,60
200	241,90
225	308,40
250	400,70
315	535,90

DN 80 PN16 PE100

DE mm	PREZZO
110	229,40
125	235,50
140	247,20
160	254,30
180	315,50
200	274,80
225	351,90
250	462,20
315	581,50

DN 100 PN10 PE100

DE mm	PREZZO
110	205,30
125	257,20
140	268,40
160	274,80
180	280,50
200	367,40
225	314,30
250	425,50
315	541,80

DN 100 PN16 PE100

DE mm	PREZZO
110	236,00
125	297,40
140	309,00
160	316,20
180	322,00
200	416,00
225	358,50
250	494,70
315	626,20

IDRANTE MASCHIO DI LINEA FLANGIATO H1500 MM



TISL8010110

TEE DI LINEA CON DERIVAZIONE FLANGIATA

DN 80 PN10 PE100

DE mm	PREZZO
110	178,10
125	197,50
140	223,80
160	246,10
180	282,50
200	350,20
225	392,90
250	598,50
315	842,20

DN 80 PN16 PE100

DE mm	PREZZO
110	203,00
125	227,10
140	253,20
160	277,80
180	317,80
200	392,13
225	439,20
250	669,80
315	900,30

DN 100 PN10 PE100

DE mm	PREZZO
110	209,00
125	280,20
140	316,80
160	281,00
180	317,20
200	385,00
225	461,50
250	587,40
315	831,00

DN 100 PN16 PE100

DE mm	PREZZO
110	239,50
125	322,70
140	362,20
160	320,00
180	360,00
200	434,50
225	524,80
250	656,80
315	925,40

TEE IDRANTE

completo di Manicotto Pvc Pressione

IDRANTE MASCHIO DI FINE LINEA PE/AD FLANGIATO H1500 MM



TIMC8010110

DERIVAZIONE FLANGIATA

DN 80 PN10 PE100

DE mm	PREZZO
110	231,60
125	248,00
140	279,50
160	287,40
180	355,50
200	336,60
225	429,40
250	560,30

DN 80 PN16 PE100

DE mm	PREZZO
110	280,80
125	291,70
140	315,50
160	342,20
180	413,60
200	391,50
225	515,30
250	664,40

DN 100 PN10 PE100

DE mm	PREZZO
110	337,50
125	300,00
140	331,50
160	339,40
180	361,50
200	462,00
225	435,40
250	585,20

DN 100 PN16 PE100

DE mm	PREZZO
110	287,40
125	353,40
140	377,20
160	403,90
180	420,30
200	532,70
225	522,00
250	697,00

IDRANTE MASCHIO DI LINEA FLANGIATO H1500 MM



TIML8010110

TEE DI LINEA C DERIVAZIONE FLANGIATA

DN 80 PN10 PE100

DE mm	PREZZO
110	242,50
125	283,20
140	350,00
160	375,40
180	444,40
200	539,70
225	635,00
250	917,80

DN 80 PN16 PE100

DE mm	PREZZO
110	294,00
125	336,50
140	389,70
160	453,50
180	514,20
200	625,50
225	765,00
250	1.074,30

DN 100 PN10 PE100

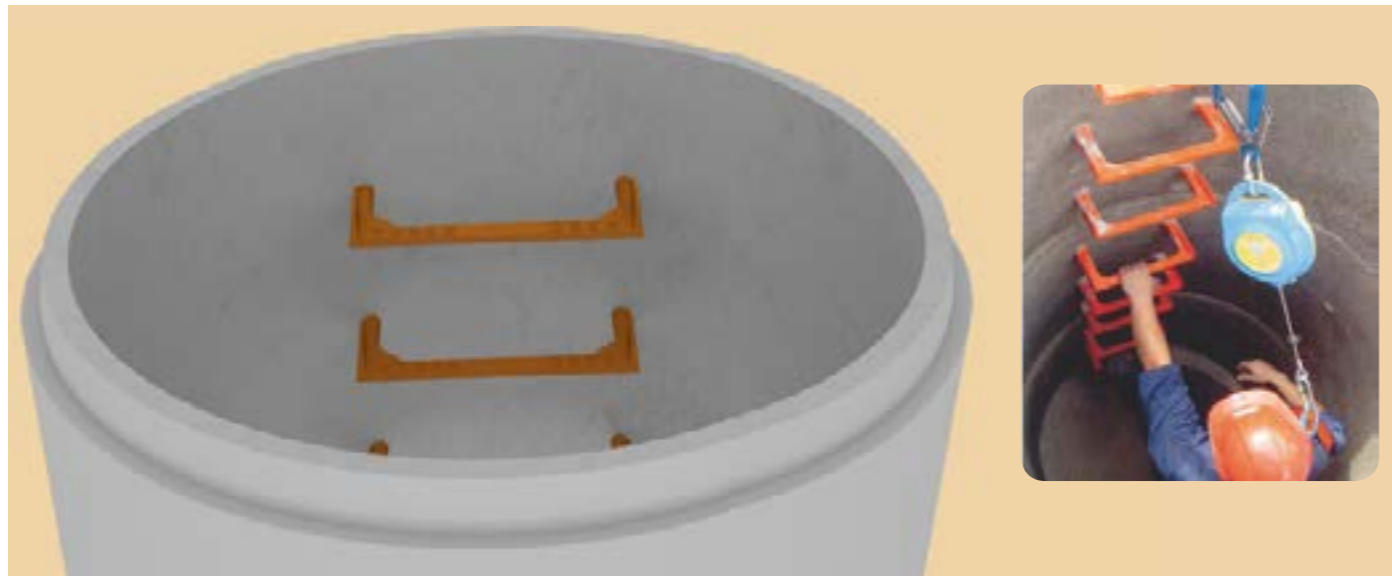
DE mm	PREZZO
110	273,40
125	366,00
140	443,20
160	410,20
180	479,20
200	574,50
225	703,70
250	906,70

DN 100 PN16 PE100

DE mm	PREZZO
110	330,40
125	434,80
140	498,70
160	495,70
180	556,40
200	667,70
225	851,50
250	1.061,30

Gradini alla marinara

SCALINI IN ACCIAIO RIVESTITI



Disponibili in misura unica ed universale, per superfici piane e curve.

Gli scalini ANELTEC sono realizzati con una barra di acciaio piegata a "U" e incapsulata in polipropilene copolimero e acciaio. Sono pensati per essere utilizzati sia in superfici piane che in superfici curve, nei pozzi di ispezione e di captazione delle acque, così come nelle terrazze e nelle piscine. Il prodotto, realizzato in colore arancione e dotato di una superficie antiscivolo, risponde pienamente alle vigenti normative europee EN 13101.



Design ergonomico
La forma studiata degli scalini e le scanalature antiscivolo li rendono comodi e sicuri da utilizzare.



Punto di arresto
Una protuberanza triangolare posta in fondo alla filettatura ne costituisce il fine-corsa, per una posa in opera perfetta.



Disponibili in cartoni da 40
I nostri scalini sono venduti in cartoni da 40 pezzi ciascuno.

APPLICAZIONI:

- Pozzetti
- Pozzi di ispezione
- Pozzi di captazione
- Reti fognarie
- Terrazze
- Piscine
- Fabbriche
- Silos, ecc.

DIMENSIONI

A	C	D
330 mm	80 mm	102 mm



MONTAGGIO DEGLI SCALINI

Realizzare due fori di 85 millimetri di profondità e 25 millimetri di diametro, con un interasse di 330 millimetri.

Inserire lo scalino nei fori e portarlo in posizione colpendolo alternativamente alle estremità con una mazzetta di nylon di grandi dimensioni.

RACCORDERIA IN GHISA

CURVE A 2 FLANGE



CROCE FLANGIATA



RIDUZIONE A 2 FLANGE



TEE A 3 FLANGE
Prezzo a richiesta



GIUNZIONE AD UNA FLANGIA
Prezzo a richiesta



"T" A 3 BICCHIERI
Prezzo a richiesta



TEE A 3 FLANGE
Prezzo a richiesta



GIUNZIONE AD UNA FLANGIA
Prezzo a richiesta



"T" A 3 BICCHIERI
Prezzo a richiesta



CURVE A 2 BICCHIERI
TIPO EXPRESS

Prezzo a richiesta

TUBO IN GHISA SFEROIDALE C40
RIVESTIMENTO EPOSSIDICO CON
STRATO DI ZINCO 400 GR/M2, INTERNO
MALTA CEMENTIZIA, GIUNTO TYTON IN
GOMMA PER ACQUA POTABILE

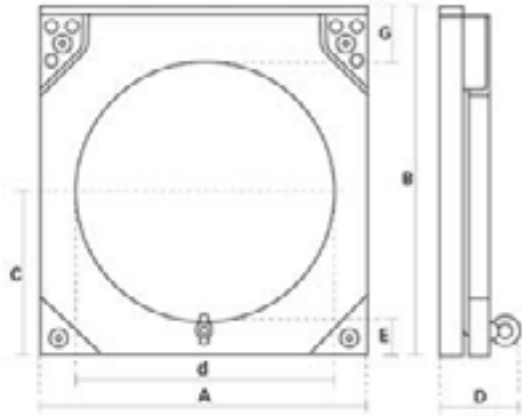


Prezzo a richiesta

VALVOLA ANTIRIFLUSSO A CLAPET IN POLIETILENE

MODELLO: KRKRO DN 100 – DN500

Applicazione a muro con battente verticale



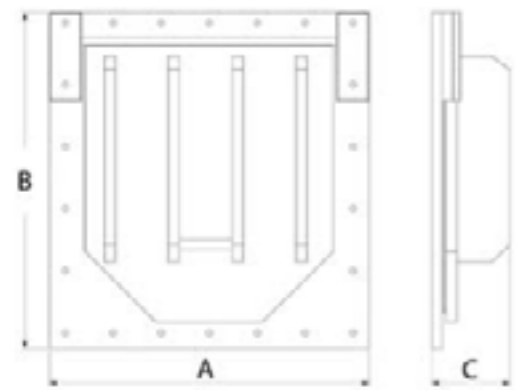
DN	d mm	A mm	B mm	C mm	D mm	E mm	G mm	Peso Kg
100	110	190	220	95				2,5
125	125	205	235	102.5				2,5
150	160	240	270	120				3
200	200	280	310	140	95	40	70	3,5
250	250	330	360	165				4,5
300	315	395	425	197.5				7
400	400	480	510	240				10
500	500	580	610	290				13

VOCE DI CAPITOLATO:

Fornitura di valvola antiriflusso di fine linea per installazione su parete verticale realizzata per lavorazione meccanica di lastra in polietilene PEHD300. Battente verticale tenuta idraulica 1 bar, bulloneria e golfare di sollevamento in acciaio inox, guarnizione di tenuta in EPDM, profilo in gomma telata a protezione del movimento del battente. Il battente deve poter essere sostituito in modo facile e veloce, anche se già installato, operando dalla parte anteriore della stessa e senza dovere rimuovere il telaio fissato alla parete. La valvola, con imballaggio singolo in scatola di cartone, è completa di tasselli ad espansione HILTI in acciaio inox mod.HSA-R.

MODELLO: KRKRO DN 600 – DN1200

Applicazione a muro con battente verticale



DN	A mm	B mm	C mm	Peso Kg
600	900	950	220	30
700	1000	1050	220	37
800	1100	1150	220	46
900	1200	1250	220	55
1000	1300	1350	220	65
1100	1400	1450	220	76
1200	1500	1550	220	88

VOCE DI CAPITOLATO:

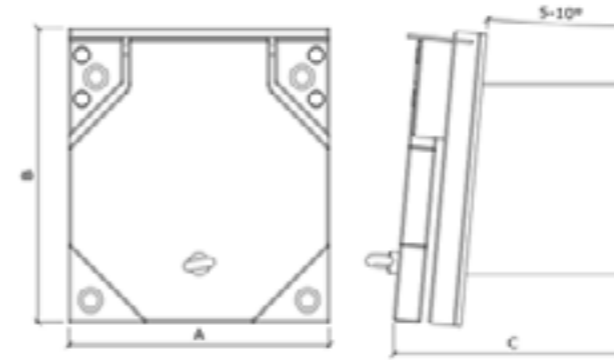
Fornitura di valvola antiriflusso di fine linea per installazione su parete verticale realizzata per lavorazione meccanica di lastra in polietilene PEHD300.

Battente verticale rinforzato, tenuta idraulica 0,5 bar, bulloneria e golfare di sollevamento in acciaio inox, guarnizione di tenuta in EPDM. Il battente deve poter essere sostituito in modo facile e veloce, anche se già installato, operando dalla parte anteriore della stessa e senza dovere rimuovere il telaio fissato alla parete.

VALVOLA ANTIRIFLUSSO A CLAPET IN PEAD E ACCIAIO RIVESTITO RILSAN NYLON 11

MODELLO: KRKRF

Applicazione su tubo flangiato



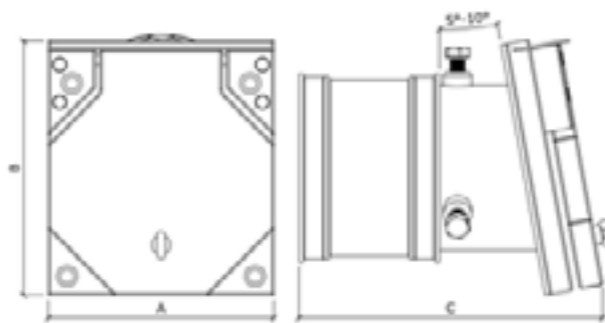
DN	Ø FORO	A mm	B mm	C mm	Inclinazione
100	110	190	220	270	10°
125	125	205	235	270	10°
150	160	240	270	270	10°
200	200	280	310	270	10°
250	250	330	360	270	10°
300	315	395	425	270	10°
400	400	480	510	270	10°
500	500	580	610	300	10°
600	630	710	740	300	10°
700	710	790	820	300	5°
800	800	880	910	350	5°
900	900	980	1010	350	5°
1000	1000	1080	1110	350	5°

VOCE DI CAPITOLATO:

Fornitura di valvola antiriflusso di fine linea per installazione flangiata. Battente inclinato di 5-10° realizzato tramite lavorazione meccanica di lastra in PEHD300. Corpo in acciaio S235JR rivestito RILSAN NYLON II. Bullonerie in acciaio inox, guarnizioni EPDM. Il battente deve poter essere sostituito in modo facile e veloce, anche se già installato, operando dalla parte anteriore della stessa e senza dovere rimuovere il telaio fissato alla parete. Fissaggio tramite flangia.

MODELLO: KR-INNESTO

Applicazione su tubo ad innesto



DN	A	B	C	TASSELLI	Inclinazione
150	240	270	395	3	10°
200	280	310	420	3	10°
250	330	360	420	3	10°
300	395	425	475	3	10°
400	480	510	515	3	10°
500	580	610	520	4	10°
600	760	710	520	4	10°
700	860	930	580	6	10°
800	960	1030	580	6	10°
900	1060	1130	620	6	5°
1000	1160	1230	620	10	5°
1100	1260	1330	660	10	5°
1200	1360	1430	660	10	5°

VOCE DI CAPITOLATO:

Fornitura di valvola antiriflusso di fine linea per installazione a innesto su tubi di qualsiasi materiale. Campo di adattabilità della valvola di almeno 15mm. Battente inclinato di 5-10° realizzato tramite lavorazione meccanica di lastra in PEHD300. Corpo in acciaio S235JR rivestito RILSAN NYLON II. Bullonerie in acciaio inox, guarnizioni EPDM. Il battente deve poter essere sostituito in modo facile e veloce, anche se già installato, operando dalla parte anteriore della stessa e senza dovere rimuovere il telaio fissato alla parete. Tenuta idraulica mediante giunto in gomma in acciaio INOX AISI 316 MOD. NSC. Sistema antisfilamento mediante tasselli MIG in acciaio INOX AISI 304 che agiscono sul diametro esterno della condotta.

VALVOLA ANTIRIFLUSSO A CLAPET IN ACCIAIO

MODELLI: KRX da DN100 a DN1200

DN	D mm	AxA mm	B mm A MURO	B mm VERSIONE FLANGIATA	B mm VERSIONE INNESTO	C mm	D=E mm	n° fori fissaggio
100	110	260	68	220	380	130	75	6
125	125	275	70	220	395	137.5	75	6
150	160	310	71	220	395	155	75	6
200	200	350	74	225	420	175	75	6
250	250	400	76	225	420	200	75	6
300	315	465	79	230	475	232.5	75	6
400	400	550	84	235	515	275	75	8
500	500	650	90	240	520	325	75	8
600	630	830	96	245	520	415	100	12
700	710	910	99	250	580	455	100	12
800	800	1000	102	250	580	500	100	12
900	900	1100	105	255	620	550	100	12
1000	1000	1200	108	260	620	600	100	12
1200	1200	1400	114	260	660	700	100	16

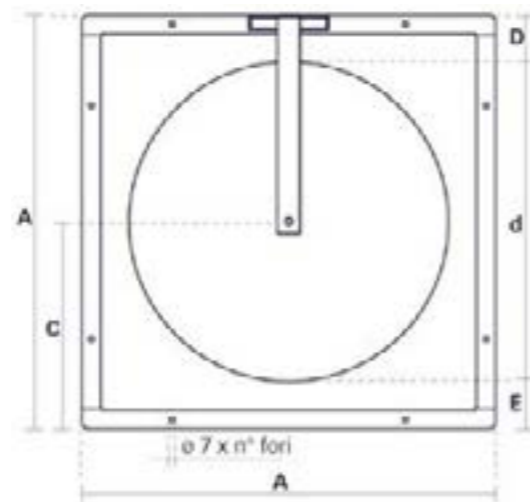


VOCE DI CAPITOLATO:

Valvola antiriflusso a "clapet" inclinata, per facilitare la chiusura del piattello, idonea per il fissaggio su pareti cementizie o verticali di qualsiasi materiale. Telaio e Battente in acciaio INOX A2 AISI 304 spessore D/10. Guarnizione di tenuta in gomma EPDM di colore nero a forma circolare. La guarnizione viene

bloccata sul battente attraverso un piattello in acciaio inox AISI 304 per supportarla in fase di chiusura e deve poter essere sostituita senza smontare il telaio. Bulloneria e golfare di sollevamento in acciaio inox AISI 304. Guarnizione adesiva in gomma cellulare ad alta elasticità per tenuta e adattamento della valvola sulla superficie cementizia di fissaggio compresa nella fornitura.

Tasselli ad espansione in acciaio inox A4 AISI 316 mod. HILTI HSA-R M6x50/-/5, nel numero indicato per ogni singolo modello.



LA VALVOLA ANTIRIFLUSSO A CLAPET IN ACCIAIO INOX E' FORNIBILE ANCHE IN:



VERSIONE FLANGIATA



VERSIONE AD INNESTO

SCHEDA TECNICA PALLONI OTTURATORI

VERSIONE STANDARD

MODELLO	DIAMETRO INTERNO TUBO mm		PESO Kg	LUNGHEZZA mm	PRESSIONE MASSIMA D'ESERCIZIO (bar)
	MIN	MAX			
FLOW-BLOCK-035-70-2,5 BAR	35	70	0,2	300	2,5
FLOW-BLOCK-050-100-1,5 BAR	50	100	0,4	330	1,5
FLOW-BLOCK-070-150-1,5 BAR	70	150	0,6	370	1,5
FLOW-BLOCK-100-200-1,5 BAR	100	200	1,15	550	1,5
FLOW-BLOCK-150-300-1,5 BAR	150	300	2,1	550	1,5
FLOW-BLOCK-200-400-1,5 BAR	200	400	3,1	650	1,5
FLOW-BLOCK-200-500-1,5 BAR	200	500	4,5	800	1,5
FLOW-BLOCK-300-600-1,5 BAR	300	600	9,5	850	1,5
FLOW-BLOCK-500-1000-1,5 BAR	500	1000	26,5	1150	1,5
FLOW-BLOCK-600-1200-1,5 BAR	600	1200	35	1300	1,5
FLOW-BLOCK-600-1600-1,5 BAR	600	1600	43	1900	1,5
FLOW-BLOCK-800-2000-1,5 BAR	800	2000	90	2400	1,5



VOCE DI CAPITOLATO:

Fornitura di pallone otturatore per la chiusura temporanea di condotte a gravità in conformità alle norme EN 1610 e a quanto disposto dal Decreto Ministero Lavori Pubblici 12.12.1985; corpo realizzato in gomma a forte spessore per condotte con diametro interno damm amm.

VERSIONE CON BY-PASS



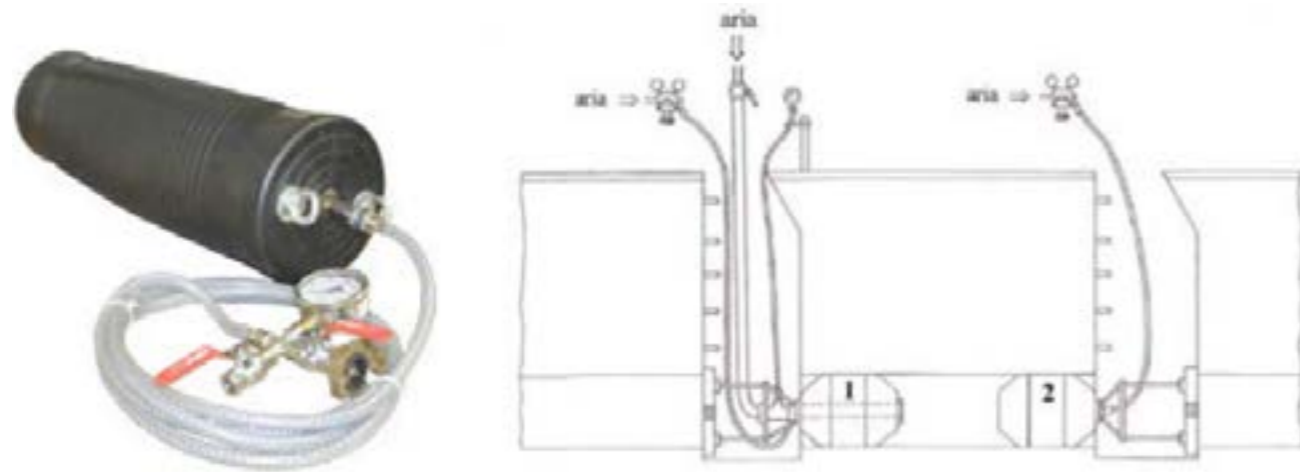
MODELLO	DIAMETRO INTERNO TUBO mm		By-pass FF	PESO Kg	LUNGHEZZA mm	PRESSIONE MASSIMA D'ESERCIZIO (bar)
	MIN	MAX				
FLOW-PASS-035-70-2,5 BAR	35	70	1x1/16"	0,3	300	2,5
FLOW-PASS-050-100-1,5 BAR	50	100	1x1/2"	1,2	330	1,5
FLOW-PASS-070-150-1,5 BAR	70	150	1x1/2"	1,5	370	1,5
FLOW-PASS-100-200-1,5 BAR	100	200	1x1"	2,6	550	1,5
FLOW-PASS-150-300-1,5 BAR	150	300	1x2"	4,5	550	1,5
FLOW-PASS-200-400-1,5 BAR	200	400	1x2"	8,5	650	1,5
FLOW-PASS-200-500-1,5 BAR	200	500	1x2"	9,5	800	1,5
FLOW-PASS-300-600-1,5 BAR	300	600	1x2"	15,2	850	1,5
FLOW-PASS-500-1000-1,5 BAR	500	1000	1x2"	42	1150	1,5
FLOW-PASS-600-1200-1,5 BAR	600	1200	1x2"	50	1300	1,5
FLOW-PASS-600-1600-1,5 BAR	600	1600	1x4"	57	1900	1,5
FLOW-PASS-800-2000-1,5 BAR	800	2000	1x4"	120	2400	1,5

VOCE DI CAPITOLATO:

Fornitura di pallone otturatore con by-pass filettato gas da per condotte a gravità avente corpo realizzato in gomma a forte spessore per condotte con diametro interno damm amm.

KIT DI COLLAUDO AD ARIA

Questo test è disciplinato dalla normativa UNI EN 1610 , metodo "L" ed è il test di collaudo più semplice ed economico.
Nel caso che le condotte non superino il test, bisogna procedere con il test ad acqua così come meglio descritto nella normativa.



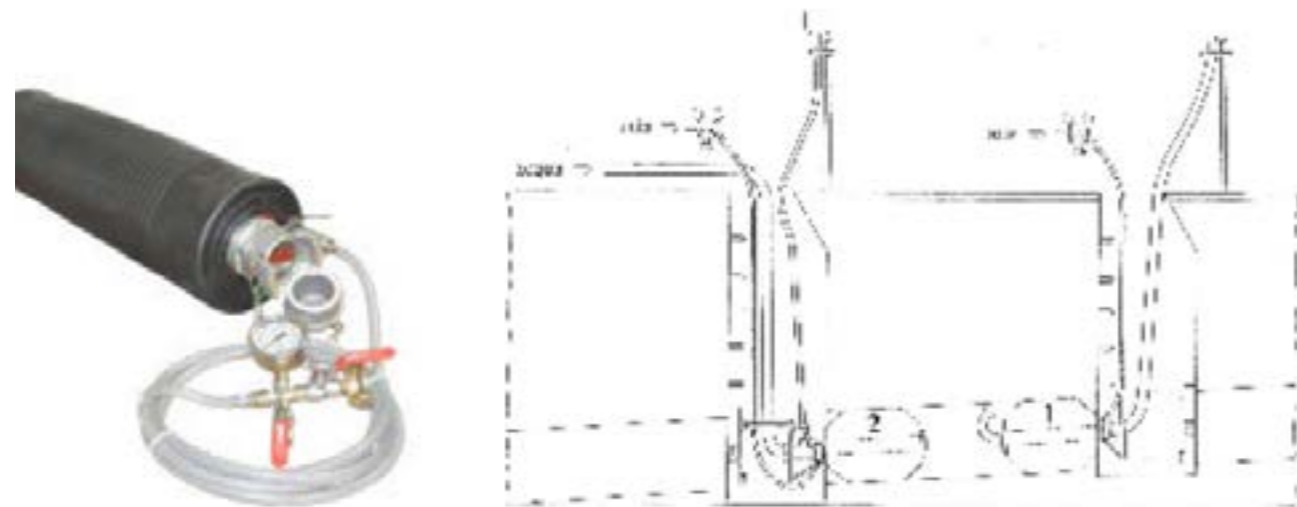
VOCE DI CAPITOLATO:

Fornitura di kit per test ad aria di condotte a gravità in conformità alla norma UNI EN 1610 .

Il kit si compone di : n° 1 otturatore cieco ed un otturatore con by-pass realizzato in gomma a forte spessore, n° 2 tubi di gonfiaggio completi di pannello di controllo, n° 1 adattatore per otturatore con by-pass, n° 1 tubo misuratore con manometro, un tubo immissione aria.

KIT DI COLLAUDO AD ACQUA

Questo test è disciplinato dalla normativa UNI EN 1610 , metodo "W" e può essere utilizzato per accertare il punto di perdita della condotta che non ha superato i test ad aria , o più semplicemente quale test per collaudo. Si differisce dal metodo ad aria per i tempi molto più lunghi ma soprattutto per la complessità di reperibilità e smaltimento dell'acqua occorrente al collaudo in particolare modo per i grandi diametri.



VOCE DI CAPITOLATO:

Fornitura di kit per test ad acqua di condotte a gravità in conformità alla norma UNI EN 1610 . Il kit si compone di : n° 2 otturatori con by-pass realizzati in gomma a forte spessore, n° 2 tubi di gonfiaggio completi di pannello di controllo, n° 1 adattatore per otturatore con by-pass, n° 1 tubo misuratore trasparente, n° 1 galleggiante.